

AGILA TWIN

2970U00050P40

EAN 4031582302776

Zwenkwiel, vork van geperst staal, verzinkt, dubbele kogeldraaikrans in de zwenkkop, wielas geschroefd, plaatbevestiging. Wielkern van polyamide, wielnaaf op glijlager



BETTER MOBILITY. BETTER LIFE.



Foto kan afwijken van het originele product

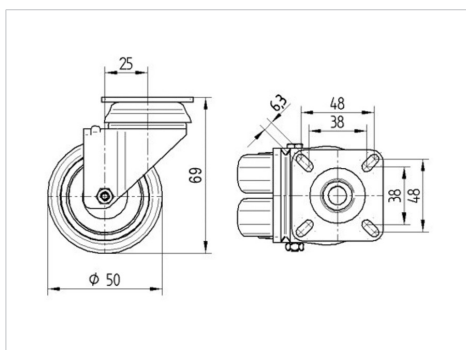
Technische gegevens

Wieldiameter	50 mm
Wielbreedte	20 mm
Wielbreedte	53 mm
Plaatafmeting	60 x 60 mm
Boutgatafstand	48/38 x 48/38 mm
Bevestigingsgat	6,3 mm
DOM-Ø	53 mm
Uitlading	25 mm
Uitzwenking - Ø	106 mm
Bouwhoogte	69 mm
Temperatuur	- 25 / - 25 °C
Standaard	EN 12530
Eigen gewicht	0.217 kg
Zwenkradius	53 mm
Hardheid van de band	Shore D 75
Dyn. draagvermogen	70 kg
Statisch draagvermogen	140 kg

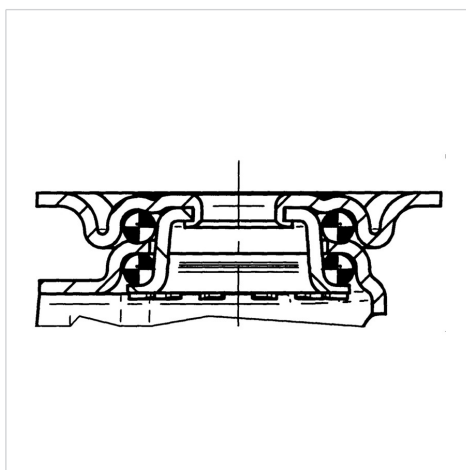
Kenmerken

Rolweerstand	● ● ● ○ ○
Verplaatsingsgeluid	● ● ● ○ ○
Strepen	● ● ● ● ●
Roest bescherming	● ● ● ○ ○

Afmetingen



Structuur en montage



AGILA TWIN

2970U00050P40

EAN 4031582302776



BETTER MOBILITY. BETTER LIFE.

Structuur en montage

