

# AGILA TWIN

## 2970U00050P40

EAN 4031582302776

Roată pivotantă, Furcă din tablă din oțel, ambutisată, zincată, cap pivotant cu rulment pe două rânduri de bile, axul roții cu șurub și piuliță, sistem de prindere tip placă. Roată din poliamidă, rulment plan (bucșă antifricțiune)

**TENTE**

BETTER MOBILITY. BETTER LIFE.



Picture may differ from original product

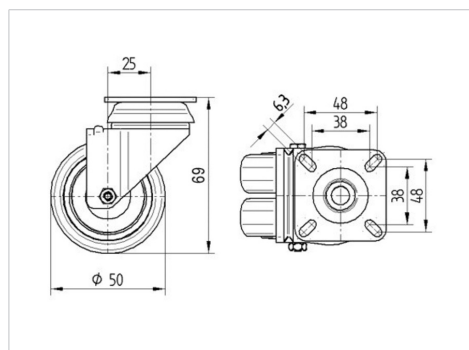
### Date Tehnice

Diametrul roții	50 mm
Lățimea roții	20 mm
Lățimea roții	53 mm
Mărimea plăcii	60 x 60 mm
Găuri de prindere	48/38 x 48/38 mm
Gaură	6,3 mm
Diametru guler	53 mm
Deviație de la ax	25 mm
Diametrul de pivotare	106 mm
Înălțime totală	69 mm
Temperatura	- 25 / - 25 °C
Standard	EN 12530
Greutate	0.217 kg
Raza de pivotare	53 mm
Rigiditatea suprafeței de rulare	Shore D 75
Sarcină dinamică	70 kg
Sarcină statică	140 kg

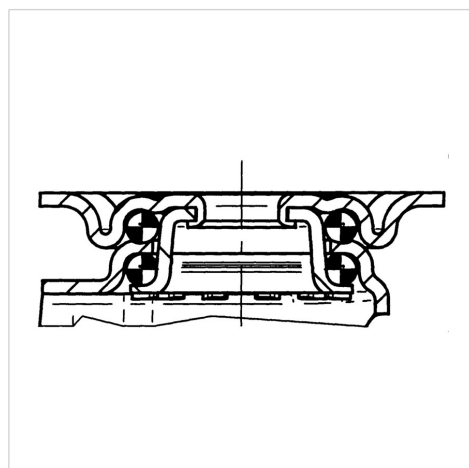
### Advantages at a glance

Rezistență la rulare	● ● ● ○ ○
Zgomot de mișcare	● ● ● ○ ○
Uzare	● ● ● ● ●
Protecție împotriva ruginii	● ● ● ○ ○

### Dimensions



### Structure & Mounting



# AGILA TWIN

2970U00050P40

EAN 4031582302776



BETTER MOBILITY. BETTER LIFE.

## Structure & Mounting

