

AGILA TWIN

2970U00050P40

EAN 4031582302776

Obrtni točkić, Kuciste napravljeno od presovanog celika, pocinkovano , dupli kuglični lezaj u okretnoj glavi, osovina tocka sa caurom, Priključak ploca.. Telo tocka od poliamida , obican lezaj

TENTE

BETTER MOBILITY. BETTER LIFE.



Picture may differ from original product

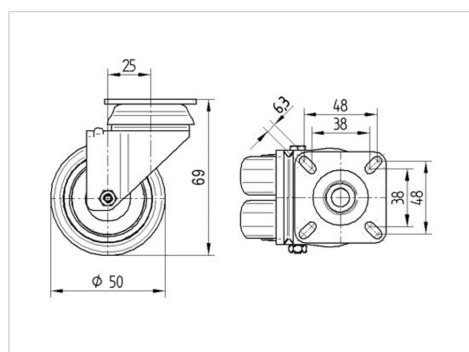
Tehnicki podaci

Precnik tocka.	50 mm
Sirina gazista.	20 mm
Sirina tocka	53 mm
Dimenzije ploce.	60 x 60 mm
Raspored rupa na ploci.	48/38 x 48/38 mm
Rupa na ploci.	6,3 mm
Kupola -Ø	53 mm
Dislokacija	25 mm
Otpor okretanju.	106 mm
Sveukupna visina.	69 mm
Temperatura	- 25 / - 25 °C
Standard	EN 12530
Tezina	0.217 kg
Radius okretanja	53 mm
Tvrdoca omotaca	Shore D 75
Dinamicka nosivost.	70 kg
Staticka nosivost.	140 kg

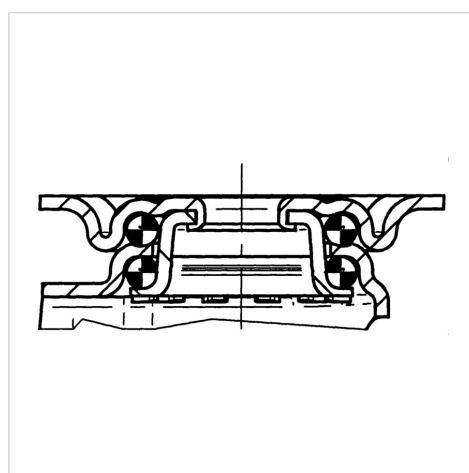
Advantages at a glance

Otpor okretanju	● ● ● ○ ○
Buka pri okretanju	● ● ● ○ ○
trenje , habanje	● ● ● ● ●
zastita od korozije	● ● ● ○ ○

Dimensions



Structure & Mounting



AGILA TWIN

2970U00050P40

EAN 4031582302776



BETTER MOBILITY. BETTER LIFE.

Structure & Mounting

