

AGILA TWIN

2975DIK050P30-11

EAN 4031582302783

Drejeligt hjul med hjulbremse, Gaffel fremstillet af presset stål, forzinket, blåpassiveret, drejekrans med dobbelt kuglekrans, hjulaksel med møtrik, Centerhul. Hjulfælg: Stål, Hjulbane: Massiv gummi, afsmitningsfri, Konuskugleleje, med trådfang



BETTER MOBILITY. BETTER LIFE.



Illustrationen kan afvige fra originalen

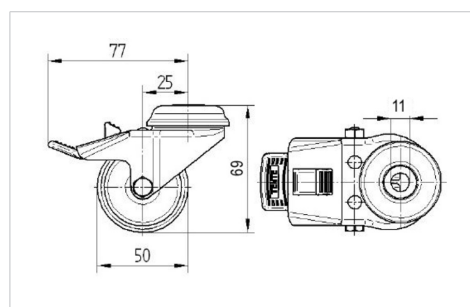
Tekniske data

Hjul-Ø	50 mm
Hjulbredde	19 mm
Hjulbredde	57 mm
Centerhul-Ø	11 mm
DOM-Ø	53 mm
Udladning	25 mm
Udfaldsdiameter	155 mm
Byggeøjde	69 mm
Temperaturinterval	- 20 / + 85 °C
Standard	EN 12530
Vægt	0.362 kg
Udfaldsradius	77 mm
Hjulbane hårdhed	Shore A 80
Belastning (dynamisk)	60 kg
Belastning (statisk)	120 kg

Egenskaber/fordele

Rullemodstand	● ● ● ○ ○
Kørselsstøj	● ● ● ○ ○
Slid	● ● ● ○ ○
Rustbeskyttelse	● ● ● ○ ○

Dimensioner



Struktur og montering

