

AGILA TWIN

2975DIK050P30-11

EAN 4031582302783

Roulette pivotante à blocage de roue, Chape en acier embouti, Finition zinguée, Pivot sur double chemin de billes, Axe de roue boulonné, Trou central. Corps de roue acier embouti, Bandage: caoutchouc semi-élastique non tachant, avec pare-fils, roulement sur cône à billes

TENTE

BETTER MOBILITY. BETTER LIFE.



L'image peut différer du produit original

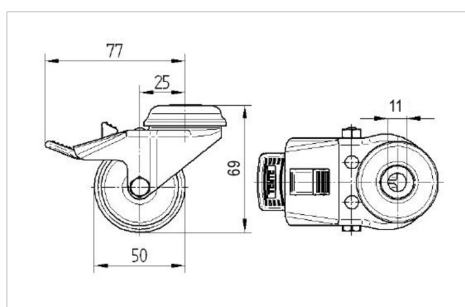
Données techniques

Diamètre de roue	50 mm
Largeur de roue	19 mm
Largeur de la roulette	57 mm
Trou central	11 mm
Diamètre du dôme	53 mm
Déport	25 mm
Diamètre d'encombrement	155 mm
Hauteur	69 mm
Résistance à la température	- 20 / + 85 °C
Norme	EN 12530
Poids	0.362 kg
Rayon d'encombrement	77 mm
Dureté du bandage	Shore A 80
Capacité de charge dynamique	60 kg
Capacité de charge statique	120 kg

Propriétés

Résistance au roulement	● ● ● ○ ○
Bruit du mouvement	● ● ● ○ ○
Usure	● ● ● ○ ○
Résistance à l'oxydation	● ● ● ○ ○

Dimensions



Construction et montage

