

# AGILA TWIN

## 2975DIK050P30-11

EAN 4031582302783

Önbeálló görgő kerékfékkel, Préselt acéllemez villaszerkezet, cinkkromátózott, dupla golyósoros csapágy a nyakban, csavarozott tengely, csavarfurat. Préselt acéllemez keréktárcsa, szürke, nyommentes tömögumi futófelület szálvédővel, kúpos golyóscsapágy

# TENTE

BETTER MOBILITY. BETTER LIFE.



A kép eltérhet az eredeti terméktől

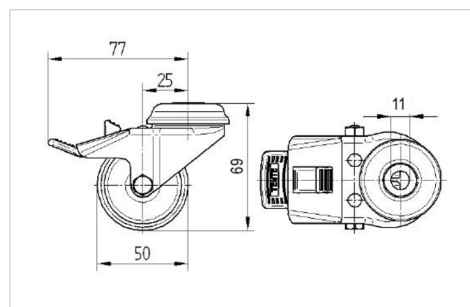
### Műszaki adatok

Kerékátmérő	50 mm
Kerékszélesség	19 mm
Görgő szélessége	57 mm
Központi furat	11 mm
Nyakátmérő	53 mm
Utánfutás	25 mm
Körbeforgás	155 mm
Teljes magasság	69 mm
Hőtartomány	- 20 / + 85 °C
Szabvány	EN 12530
Súly	0.362 kg
Fordulókör sugara	77 mm
Futófelület keménysége	Shore A 80
Terhelhetőség	60 kg
Statikus teherbírás	120 kg

### Előnyök egy pillantással

Gördülési ellenállás	● ● ● ○ ○
Mozgás közbeni zaj	● ● ● ○ ○
Kopás	● ● ● ○ ○
Rozsda elleni védelem	● ● ● ○ ○

### Méretetek



### Szerkezet és Szerelés

