

# AGILA TWIN

## 2975DIK050P30-11

EAN 4031582302783

Ruota girevole con freno semplice, Supporto in lamiera di acciaio, zincato lucido, passivato blu, girevole su doppio giro sfere, asse ruota con vite e dado, Foro vite. Centro della ruota in lamiera d'acciaio stampata. Fascia: gomma vulcanizzata, antitraccia, mozzo su coni a sfere, parafili

**TENTE**

BETTER MOBILITY. BETTER LIFE.



L'immagine potrebbe essere diversa dal prodotto originale

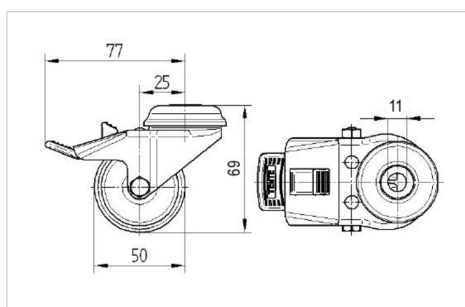
### Informazioni Tecniche

Diametro ruota	50 mm
Larghezza della ruota	19 mm
Larghezza ruota	57 mm
Diametro foro asse	11 mm
Dome-Ø	53 mm
Disassamento	25 mm
Ingombro piroettamento	155 mm
Altezza utile	69 mm
Temperatura	- 20 / + 85 °C
Norma	EN 12530
Peso	0.362 kg
Raggio ingombro piroettamento	77 mm
Durezza della fascia	Shore A 80
Portata	60 kg
Portata statica	120 kg

### Caratteristiche

Resistenza al rotolamento	● ● ● ○ ○
Silenziosità	● ● ● ○ ○
Abrasione	● ● ● ○ ○
Protezione dalla corrosione	● ● ● ○ ○

### Dimensioni



### Struttura e montaggio

