

# AGILA TWIN

2975DIK050P30-11

EAN 4031582302783

Grozāmais ritentiņš ar riteņu bremzi  
, Kronšteins izgatavots no presēta tērauda (cinkots-hromēts), dubultais lodīšu gultnis grozāmajā mezglā, riteņa ass ar uzgriezni, caurums skrūvei. Riteņa centrs izgatavots no štancēta tērauda, protektors: cieta gumija, pelēka, nekrāsota, ar vītņu aizsargiem, konusveida lodīšu gultnis

**TENTE**

BETTER MOBILITY. BETTER LIFE.



Picture may differ from original product

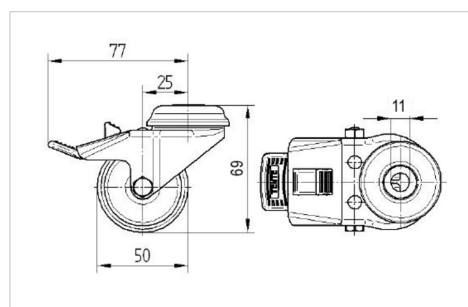
## Tehniskie dati

Riteņa diametrs	50 mm
Riteņa platums	19 mm
Atbalsta riteņa platums	57 mm
Centrālais caurums	11 mm
Kupola diametrs	53 mm
Nobīde no centrālās ass	25 mm
Griešanās rādiuss	155 mm
Kopējais augstums	69 mm
Temperatūra	- 20 / + 85 °C
Standarts	EN 12530
Svars	0.362 kg
Griešanās rādiuss	77 mm
Kontaktslāņa cietība	Shore A 80
Kravnesība - kustībā	60 kg
Kravnesība - miera stāvoklī	120 kg

## Advantages at a glance

Riteņa izturība	● ● ● ○ ○
Kustības troksnis	● ● ● ○ ○
Berze	● ● ● ○ ○
Rūsēšanas aizsardzība	● ● ● ○ ○

## Dimensions



## Structure & Mounting

