

AGILA TWIN

2975DIK050P30-11

EAN 4031582302783

Role pivotante cu blocare pe roată, Furcă din tablă din oțel, ambutisată, zincată, cap pivotant cu rulment pe două rânduri de bile, axul roții cu șurub și piuliță, alezaj pentru ax. Jantă din tablă din oțel, ambutisată, suprafață de rulare din cauciuc plin de culoare gri, non-marking, rulment pe bile

TENTE

BETTER MOBILITY. BETTER LIFE.



Picture may differ from original product

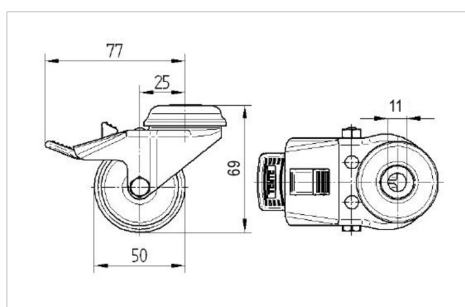
Date Tehnice

Diametrul roții	50 mm
Lățimea roții	19 mm
Lățimea roții	57 mm
Alezaj central	11 mm
Diametru guler	53 mm
Deviație de la ax	25 mm
Diametrul de pivotare	155 mm
Înălțime totală	69 mm
Temperatura	- 20 / + 85 °C
Standard	EN 12530
Greutate	0.362 kg
Raza de pivotare	77 mm
Rigiditatea suprafeței de rulare	Shore A 80
Sarcină dinamică	60 kg
Sarcină statică	120 kg

Advantages at a glance

Rezistență la rulare	● ● ● ○ ○
Zgomot de mișcare	● ● ● ○ ○
Uzare	● ● ● ○ ○
Protecție împotriva ruginii	● ● ● ○ ○

Dimensions



Structure & Mounting

