

# AGILA TWIN

## 2975DIK050P30-11

EAN 4031582302783

Okretni tocak sa kocnicom, Kuciste napravljeno od presovanog celika, pocinkovano , dupli kuglicni lezaj u okretnoj glavi, osovina tocka sa caurom, rupa za vijak. Telo tocka je napravljeno od presovanog celika. Omotac: cvrsta guma, siva - ne ostavlja trag, sa ratkapnama , konusni lezaj

**TENTE**

BETTER MOBILITY. BETTER LIFE.



Picture may differ from original product

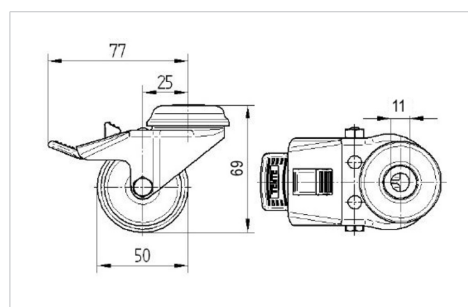
### Tehnicki podaci

|                     |                |
|---------------------|----------------|
| Precnik tocka.      | 50 mm          |
| Sirina gazista.     | 19 mm          |
| Sirina tocka        | 57 mm          |
| Centralna rupa.     | 11 mm          |
| Kupola -Ø           | 53 mm          |
| Dislokacija         | 25 mm          |
| Otpor okretanju.    | 155 mm         |
| Sveukupna visina.   | 69 mm          |
| Temperatura         | - 20 / + 85 °C |
| Standard            | EN 12530       |
| Tezina              | 0.362 kg       |
| Radius okretanja    | 77 mm          |
| Tvrdoca omotaca     | Shore A 80     |
| Dinamicka nosivost. | 60 kg          |
| Staticka nosivost.  | 120 kg         |

### Advantages at a glance

|                     |           |
|---------------------|-----------|
| Otpor okretanju     | ● ● ● ○ ○ |
| Buka pri okretanju  | ● ● ● ○ ○ |
| trenje , habanje    | ● ● ● ○ ○ |
| zastita od korozije | ● ● ● ○ ○ |

### Dimensions



### Structure & Mounting

