

AGILA TWIN

2975DIK050P40

EAN 4031582302790

Поворотный ролик с колесным тормозом, кронштейн из прессованной стали, блестящее оцинкованное пассивированное голубым покрытие, двойной шарикоподшипник в поворотном узле, ось колеса на болту, крепежная панель. Центр колеса из прессованной стали, Протектор: литая резина, серая не оставляющая следов, с защитными колпаками, конусный шарикоподшипник

TENTE

BETTER MOBILITY. BETTER LIFE.



Picture may differ from original product

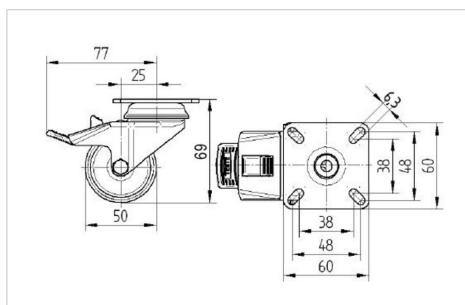
Технические характеристики

Диаметр колеса	50 мм
Ширина колеса	19 мм
Ширина ролика	57 мм
Размер панели	60 x 60 мм
Отверстия панели	48/38 x 48/38 мм
Отверстие панели	6,3 мм
Диаметр шейки - Ø	53 мм
Смещение	25 мм
Область поворота - Ø	155 мм
Общая высота	69 мм
Температура	- 20 / + 85 °C
Стандарт	EN 12530
Вес	0.396 кг
Радиус поворота	77 мм
Твердость протектора	твердость по Шору А 80
Допустимая динамическая нагрузка	60 кг
Допустимая статическая нагрузка	120 кг

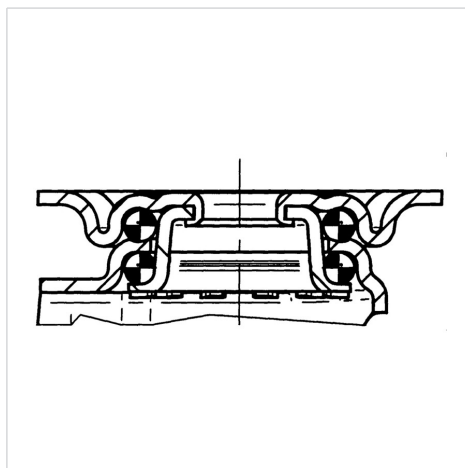
Advantages at a glance

Качество качения	● ● ● ○ ○
Шум движения	● ● ● ○ ○
Трение	● ● ● ○ ○
Коррозионная стойкость	● ● ● ○ ○

Dimensions



Structure & Mounting



AGILA TWIN

2975DIK050P40

EAN 4031582302790



BETTER MOBILITY. BETTER LIFE.

Structure & Mounting

