

AGILA TWIN

2975DIK050P40

EAN 4031582302790

Okretni tocak sa kocnicom, Kuciste napravljeno od presovanog celika, pocinkovano , dupli kuglicni lezaj u okretnoj glavi, osovina tocka sa caurom, Prikljucak ploca.. Telo tocka je napravljeno od presovanog celika. Omotac: cvrsta guma, siva - ne ostavlja trag, sa ratkapnama , konusni lezaj

TENTE

BETTER MOBILITY. BETTER LIFE.



Picture may differ from original product

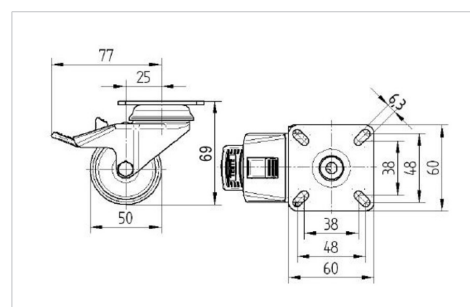
Tehnicki podaci

| | |
|-------------------------|------------------|
| Precnik tocka. | 50 mm |
| Sirina gazista. | 19 mm |
| Sirina tocka | 57 mm |
| Dimenzije ploce. | 60 x 60 mm |
| Raspored rupa na ploci. | 48/38 x 48/38 mm |
| Rupa na ploci. | 6,3 mm |
| Kupola -Ø | 53 mm |
| Dislokacija | 25 mm |
| Otpor okretanju. | 155 mm |
| Sveukupna visina. | 69 mm |
| Temperatura | - 20 / + 85 °C |
| Standard | EN 12530 |
| Tezina | 0.396 kg |
| Radius okretanja | 77 mm |
| Tvrdoca omotaca | Shore A 80 |
| Dinamicka nosivost. | 60 kg |
| Staticka nosivost. | 120 kg |

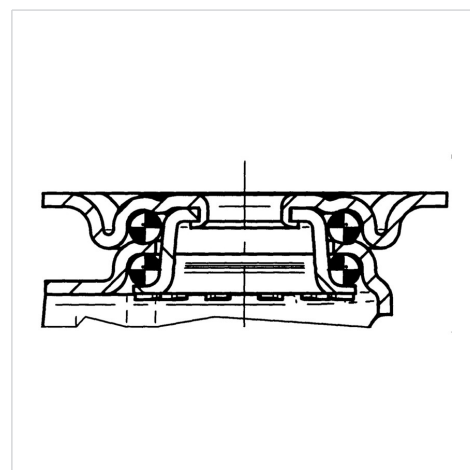
Advantages at a glance

| | |
|---------------------|-----------|
| Otpor okretanju | ● ● ● ○ ○ |
| Buka pri okretanju | ● ● ● ○ ○ |
| trenje , habanje | ● ● ● ○ ○ |
| zastita od korozije | ● ● ● ○ ○ |

Dimensions



Structure & Mounting



AGILA TWIN

2975DIK050P40

EAN 4031582302790



BETTER MOBILITY. BETTER LIFE.

Structure & Mounting

