

# AGILA TWIN

2975UAK050P30-11

EAN 4031582302820

Drejeligt hjul med hjulbremse, Gaffel fremstillet af presset stål, forzinket, blåpassiveret, drejekrans med dobbelt kuglekrans, hjulaksel med møtrik, Centerhul. Hjulfælg: Polyamid, Hjulbane: Polyuretan, med trådfang, konuskugleleje



BETTER MOBILITY. BETTER LIFE.



Illustrationen kan afvige fra originalen

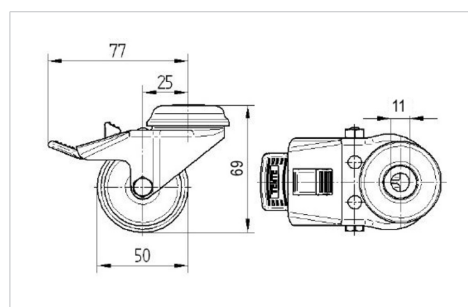
## Tekniske data

Hjul-Ø	50 mm
Hjulbredde	20 mm
Hjulbredde	57 mm
Centerhul-Ø	11 mm
DOM-Ø	53 mm
Udladning	25 mm
Udfaldsdiameter	155 mm
Byggeøjde	69 mm
Temperaturinterval	- 25 / - 25 °C
Standard	EN 12530
Vægt	0.324 kg
Udfaldsradius	77 mm
Hjulbane hårdhed	Shore D 42
Belastning (dynamisk)	70 kg
Belastning (statisk)	140 kg

## Egenskaber/fordele

Rullemodstand	● ● ● ○ ○
Kørselsstøj	● ● ● ○ ○
Slid	● ● ● ● ○
Rustbeskyttelse	● ● ● ○ ○

## Dimensioner



## Struktur og montering

