

AGILA TWIN

2975UAK050P30-11

EAN 4031582302820

Önbeálló görgő kerékfékkel, Préselt acéllemez villaszerkezet, cinkkromátózott, dupla golyósoros csapágy a nyakban, csavarozott tengely, csavarfurat. Poliamid keréktárcsa, poliuretán futófelület, kúpos golyóscsapágy

TENTE

BETTER MOBILITY. BETTER LIFE.



A kép eltérhet az eredeti terméktől

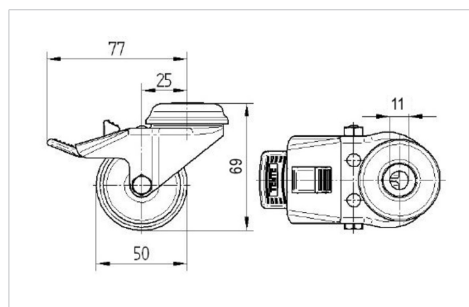
Műszaki adatok

Kerékátmérő	50 mm
Kerékszélesség	20 mm
Görgő szélessége	57 mm
Központi furat	11 mm
Nyakátmérő	53 mm
Utánfutás	25 mm
Körbeforgás	155 mm
Teljes magasság	69 mm
Hőtartomány	- 25 / - 25 °C
Szabvány	EN 12530
Súly	0.324 kg
Fordulókör sugara	77 mm
Futófelület keménysége	Shore D 42
Terhelhetőség	70 kg
Statikus teherbírás	140 kg

Előnyök egy pillantással

Gördülési ellenállás	● ● ● ○ ○
Mozgás közbeni zaj	● ● ● ○ ○
Kopás	● ● ● ● ○
Rozsda elleni védelem	● ● ● ○ ○

Méretetek



Szerkezet és Szerelés

