

AGILA TWIN

2975UAK050P30-11

EAN 4031582302820

Ruota girevole con freno semplice, Supporto in lamiera di acciaio, zincato lucido, passivato blu, girevole su doppio giro sfere, asse ruota con vite e dado, Foro vite. Centro della ruota in poliammide.

Fascia: poliuretano termoplastico, con parafili, mozzo su coni a sfere

TENTE

BETTER MOBILITY. BETTER LIFE.



L'immagine potrebbe essere diversa dal prodotto originale

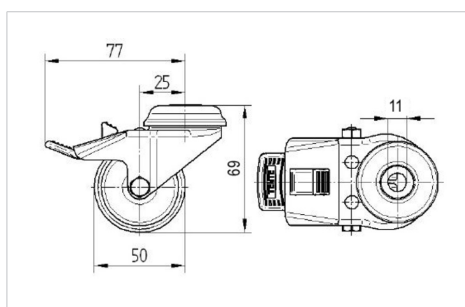
Informazioni Tecniche

Diametro ruota	50 mm
Larghezza della ruota	20 mm
Larghezza ruota	57 mm
Diametro foro asse	11 mm
Dome-Ø	53 mm
Disassamento	25 mm
Ingombro piroettamento	155 mm
Altezza utile	69 mm
Temperatura	- 25 / - 25 °C
Norma	EN 12530
Peso	0.324 kg
Raggio ingombro piroettamento	77 mm
Durezza della fascia	Shore D 42
Portata	70 kg
Portata statica	140 kg

Caratteristiche

Resistenza al rotolamento	● ● ● ○ ○
Silenziosità	● ● ● ○ ○
Abrasione	● ● ● ● ○
Protezione dalla corrosione	● ● ● ○ ○

Dimensioni



Struttura e montaggio

