

# AGILA TWIN

## 2975UAK050P30-11

EAN 4031582302820

ホイールブレーキ付回転キャスター、プレススチール使用、クロム酸亜鉛、ダブルボールレース、ナット付ホイール軸、ボルト穴、ホイールセンター：ポリアミド  
タイヤ：ポリウレタン、円錐ボールベアリング

# TENTE

BETTER MOBILITY. BETTER LIFE.



Picture may differ from original product

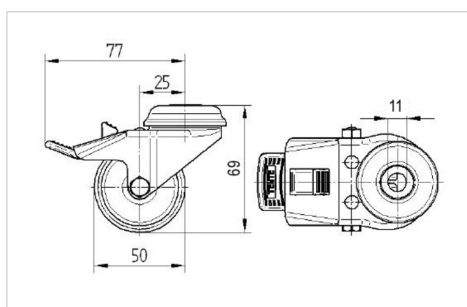
### 技術データ

ホイール径	50 mm
ホイール幅	20 mm
キャスターの幅	57 mm
ピンの穴径	11 mm
取付台座直径	53 mm
オフセット	25 mm
旋回径	155 mm
取付高	69 mm
耐熱温度	- 25 / - 25 摂氏
規格	EN 12530
重さ	0.324 kg
旋回半径	77 mm
タイヤの硬さ	shore D 42
耐荷重	70 kg
静荷重	140 kg

### Advantages at a glance

回転抵抗	●	●	●	○	○
動作ノイズ	●	●	●	○	○
摩擦	●	●	●	●	○
さび止め	●	●	●	○	○

### Dimensions



### Structure & Mounting

