

# AGILA TWIN

## 2975UAK050P30-11

EAN 4031582302820

Grozāmais ritentiņš ar riteņu bremzi, Kronšteins izgatavots no presēta tērauda (cinkots-hromēts), dubultais lodīšu gultnis grozāmajā mezglā, riteņa ass ar uzgriezni, caurums skrūvei. Riteņa centrs izgatavots no poliamīda, protektors: poliuretāns, ar vītņu aizsargiem, konusveida lodīšu gultnis

# TENTE

BETTER MOBILITY. BETTER LIFE.



Picture may differ from original product

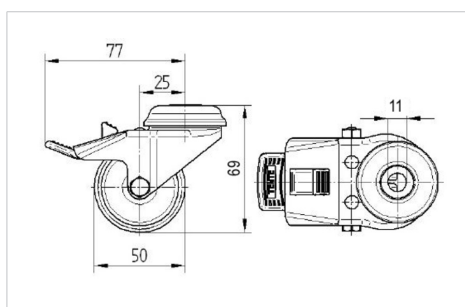
### Tehniskie dati

Riteņa diametrs	50 mm
Riteņa platums	20 mm
Atbalsta riteņa platums	57 mm
Centrālais caurums	11 mm
Kupola diametrs	53 mm
Nobīde no centrālās ass	25 mm
Griešanās rādiuss	155 mm
Kopējais augstums	69 mm
Temperatūra	- 25 / - 25 °C
Standarts	EN 12530
Svars	0.324 kg
Griešanās rādiuss	77 mm
Kontaktslāņa cietība	Shore D 42
Kravnesība - kustībā	70 kg
Kravnesība - miera stāvoklī	140 kg

### Advantages at a glance

Riteņa izturība	● ● ● ○ ○
Kustības troksnis	● ● ● ○ ○
Berze	● ● ● ● ○
Rūsēšanas aizsardzība	● ● ● ○ ○

### Dimensions



### Structure & Mounting

