

AGILA TWIN

2975UAK050P30-11

EAN 4031582302820

Zestaw obrotowy z hamulcem koła, Obudowa wykonana z tłoczzonej blachy stalowej, ocynkowana i wypolerowana, pasywowana na niebiesko, dwurzędowe łożysko kulkowe obrotnicy, oś koła skręcana śrubą, Otwór na śrubę. Piasta poliamidowa, bieżnia poliuretanowa, z osłonkami, łożysko ślizgowe

TENTE

BETTER MOBILITY. BETTER LIFE.



Zdjęcie może różnić się od oryginalnego produktu.

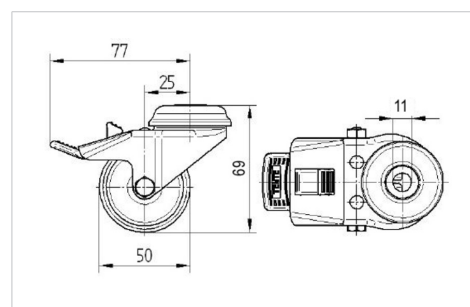
Dane techniczne

Koło-Ø	50 mm
Szerokość koła	20 mm
Szerokość zestawu	57 mm
Otwór mocujący	11 mm
Średnica główki widelca-Ø	53 mm
Wysięg	25 mm
Zasięg działania koła-Ø	155 mm
Wysokość zabudowy	69 mm
Zakres temperatury	- 25 / - 25 °C
Standard	EN 12530
Masa	0.324 kg
Promień działania koła	77 mm
Twardość bieżni	Shore D 42
Nośność dynamiczna	70 kg
Nośność statyczna	140 kg

Zalety

Łatwość toczenia	● ● ● ○ ○
Hałas związany z ruchem	● ● ● ○ ○
Ścieranie	● ● ● ● ○
Ochrona przed rdzą	● ● ● ○ ○

Wymiary



Mocowanie

