

# AGILA TWIN

## 2975UAK050P30-11

EAN 4031582302820

Roda giratória com travão na roda, suporte de aço prensado, zincado, cromado a azul, cabeça giratória formada por rolamento duplo de esferas, eixo da roda aparafusado, furo passante. Núcleo da roda de poliamida, superfície de rodagem de poliuretano injectado, com placas anti-fios, rolamento de esferas com duplo cone

**TENTE**

BETTER MOBILITY. BETTER LIFE.



Picture may differ from original product

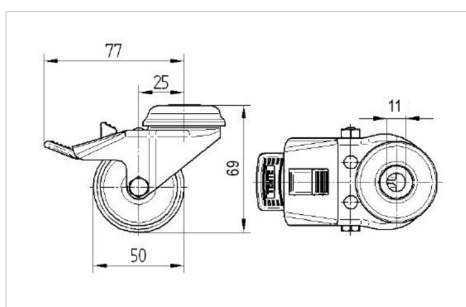
### Dados técnicos

Diâmetro da roda	50 mm
Largura da roda	20 mm
Largura da roda	57 mm
Furo passante	11 mm
Diâmetro de dome	53 mm
Desvio em relação ao eixo	25 mm
Diâmetro raio giratório	155 mm
Altura total	69 mm
Temperatura	- 25 / - 25 °C
Norma	EN 12530
Peso da roda	0.324 kg
Raio giratório	77 mm
Dureza da superfície de rodagem	Shore D 42
Capacidade de carga	70 kg
Cap. de carga estática	140 kg

### Advantages at a glance

Resistência de rolamento	● ● ● ○ ○
Ruído de movimento	● ● ● ○ ○
Desgaste	● ● ● ● ○
Protecção contra oxidação	● ● ● ○ ○

### Dimensions



### Structure & Mounting

