

AGILA TWIN

2975UAK050P40

EAN 4031582302837

Въртящо колело с фиксатор на колелото, Корпус от стоманена ламарина, поцинкована, хромирана, въртящо се с двоен сачмен лагер, завинтена ос на колелото, закрепване на планка. Тяло на колело от полиамид, работна повърхнина от полиуретан, със защита от нишки, конусовиден сачмен лагер

TENTE

BETTER MOBILITY. BETTER LIFE.



Снимката може да се различава от оригиналния продукт

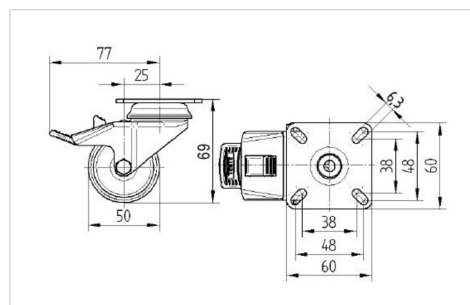
Технически данни

| | |
|----------------------------------|----------------------|
| Диаметър на колело | 50 мм |
| Ширина на гумите | 20 мм |
| Ширина на колелото | 57 мм |
| Размер на планката | 60 x 60 мм |
| Център на отвора на планката | 48/38 x 48/38 мм |
| Отвор на планката | 6,3 мм |
| Купол-Ø | 53 мм |
| Издаване напред | 25 мм |
| Интерференция на въртенето | 155 мм |
| Конструктивна височина | 69 мм |
| Температура | - 25 / - 25 °C |
| Стандарт | EN 12530 |
| Тегло | 0.356 кг |
| Кръгов радиус | 77 мм |
| Твърдост на работната повърхнина | Твърдост по Шор D 42 |
| Динамична товароносимост | 70 кг |
| Статична товароносимост | 140 кг |

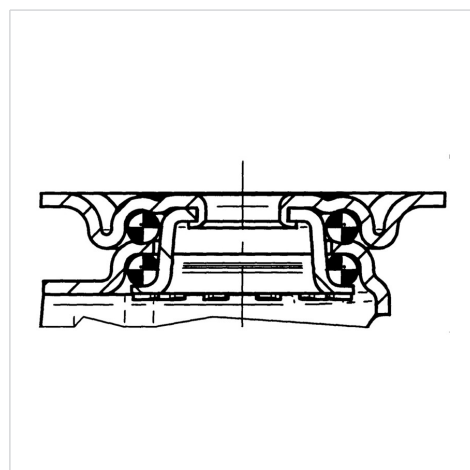
Бляскави предимства

| | |
|-----------------------------|-----------|
| Съпротивление при завъртане | ● ● ● ○ ○ |
| Шум при движение | ● ● ● ○ ○ |
| Износване | ● ● ● ● ○ |
| Защита от ръжда | ● ● ● ○ ○ |

Размери



Устройство и монтаж



AGILA TWIN

2975UAK050P40

EAN 4031582302837



BETTER MOBILITY. BETTER LIFE.

Устройство и монтаж

