

# AGILA TWIN

## 2975UAK050P40

EAN 4031582302837

Önbeálló görgő kerékfékkel, Préselt acéllemez villaszerkezet, cinkkromátózott, dupla golyósoros csapágy a nyakban, csavarozott tengely, talplemezes rögzítés. Poliamid keréktárcsa, poliuretán futófelület, kúpos golyóscsapágy

**TENTE**

BETTER MOBILITY. BETTER LIFE.



A kép eltérhet az eredeti terméktől

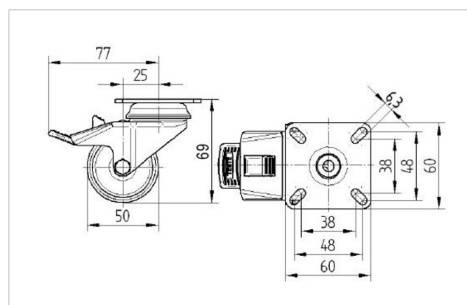
### Műszaki adatok

Keréktárcsa átmérő	50 mm
Kerékszélesség	20 mm
Görgő szélessége	57 mm
Talplemez mérete	60 x 60 mm
Talplemez furatok távolsága	48/38 x 48/38 mm
Furat	6,3 mm
Nyakátmérő	53 mm
Utánfutás	25 mm
Körbeforgás	155 mm
Teljes magasság	69 mm
Hőtartomány	- 25 / - 25 °C
Szabvány	EN 12530
Súly	0.356 kg
Fordulókör sugara	77 mm
Futófelület keménysége	Shore D 42
Terhelhetőség	70 kg
Statikus teherbírás	140 kg

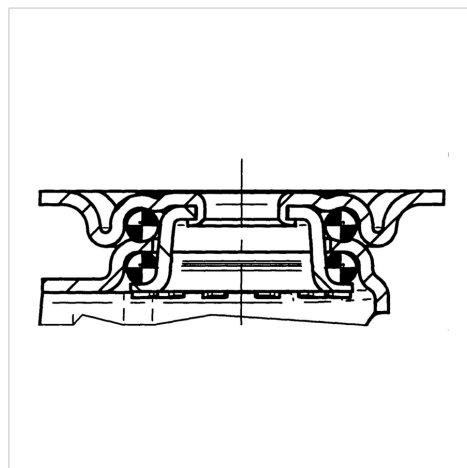
### Előnyök egy pillantással

Gördülési ellenállás	● ● ● ○ ○
Mozgás közbeni zaj	● ● ● ○ ○
Kopás	● ● ● ● ○
Rozsda elleni védelem	● ● ● ○ ○

### Méretetek



### Szerkezet és Szerelés



# AGILA TWIN

2975UAK050P40

EAN 4031582302837



BETTER MOBILITY. BETTER LIFE.

## Szerkezet és Szerelés

