

AGILA TWIN

2975UAK050P40

EAN 4031582302837

Ruota girevole con freno semplice, Supporto in lamiera di acciaio, zincato lucido, passivato blu, girevole su doppio giro sfere, asse ruota con vite e dado, attacco a piastra. Centro della ruota in poliammide.

Fascia: poliuretano termoplastico, con parafili, mozzo su coni a sfere

TENTE

BETTER MOBILITY. BETTER LIFE.



L'immagine potrebbe essere diversa dal prodotto originale

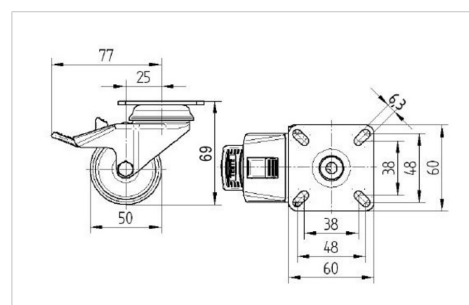
Informazioni Tecniche

Diametro ruota	50 mm
Larghezza della ruota	20 mm
Larghezza ruota	57 mm
Dimensione della piastra	60 x 60 mm
Interasse fori piastra	48/38 x 48/38 mm
Diametro fori piastra	6,3 mm
Dome-Ø	53 mm
Disassamento	25 mm
Ingombro piroettamento	155 mm
Altezza utile	69 mm
Temperatura	- 25 / - 25 °C
Norma	EN 12530
Peso	0.356 kg
Raggio ingombro piroettamento	77 mm
Durezza della fascia	Shore D 42
Portata	70 kg
Portata statica	140 kg

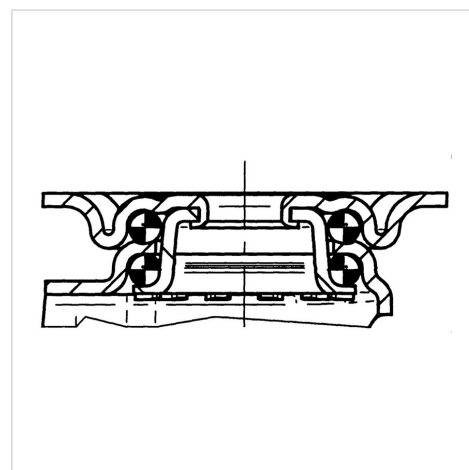
Caratteristiche

Resistenza al rotolamento	● ● ● ○ ○
Silenziosità	● ● ● ○ ○
Abrasione	● ● ● ● ○
Protezione dalla corrosione	● ● ● ○ ○

Dimensioni



Struttura e montaggio



AGILA TWIN

2975UAK050P40

EAN 4031582302837



BETTER MOBILITY. BETTER LIFE.

Struttura e montaggio

