

# AGILA TWIN

2975UAK050P40

EAN 4031582302837

회전, 휠 브레이크, 프레스 강으로 만든 하우징, 아연 크롬 도금, 이중 볼 베어링 스윙블 헤드, 너트가 있는 휠 축, 플레이트. 폴리아미드로 만든 휠 중심, 트레드: 폴리우레탄, 쓰레드가드 사용, 원추형 볼 베어링



BETTER MOBILITY. BETTER LIFE.



Picture may differ from original product

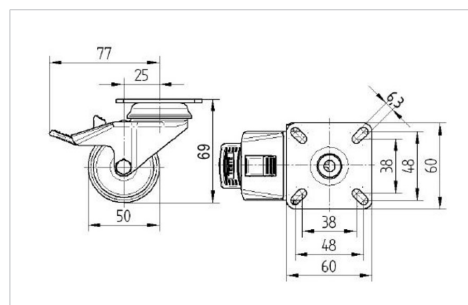
## 기술 데이터

휠 직경	50 mm
휠 폭	20 mm
캐스터 너비	57 mm
플레이트 크기	60 x 60 mm
플레이트 홀 센터	48/38 x 48/38 mm
플레이트 홀	6,3 mm
덤-Ø	53 mm
오프셋	25 mm
회전간섭	155 mm
총 높이	69 mm
온도	- 25 / - 25 °C
표준	EN 12530
무게	0.356 kg
회전 반경	77 mm
트레드 경도	Shore D 42
동하중	70 kg
정지하중	140 kg

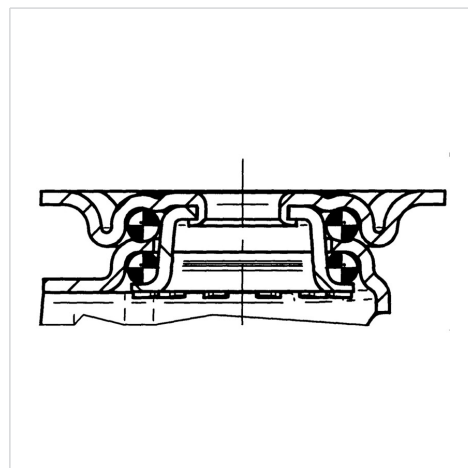
## Advantages at a glance

롤 저항성	● ● ● ○ ○
이동 소음	● ● ● ○ ○
마찰	● ● ● ● ○
부식 방지	● ● ● ○ ○

## Dimensions



## Structure & Mounting



# AGILA TWIN

2975UAK050P40

EAN 4031582302837



BETTER MOBILITY. BETTER LIFE.

## Structure & Mounting

