

AGILA TWIN

2975UAK050P40

EAN 4031582302837

Zwenkwiel met enkele wielrem, vork van geperst staal, verzinkt, dubbele kogeldraaikrans in de zwenkkop, wielas geschroefd, plaatbevestiging. Wielkern van polyamide met loopvlak van gespotten polyurethaan, wielnaaf op konuskogellager, voorzien van afdekkappen



BETTER MOBILITY. BETTER LIFE.

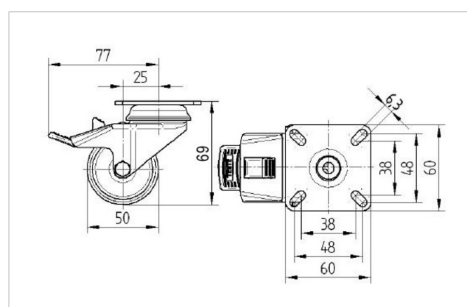


Foto kan afwijken van het originele product

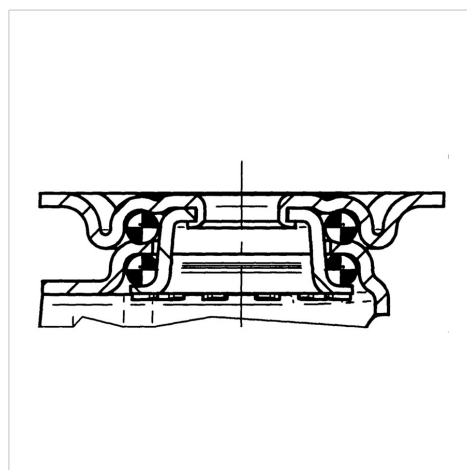
Technische gegevens

Wieldiameter	50 mm
Wielbreedte	20 mm
Wielbreedte	57 mm
Plaatafmeting	60 x 60 mm
Boutgatafstand	48/38 x 48/38 mm
Bevestigingsgat	6,3 mm
DOM-Ø	53 mm
Uitlading	25 mm
Uitzwenking - Ø	155 mm
Bouwhoogte	69 mm
Temperatuur	- 25 / - 25 °C
Standaard	EN 12530
Eigen gewicht	0.356 kg
Zwenkradius	77 mm
Hardheid van de band	Shore D 42
Dyn. draagvermogen	70 kg
Statisch draagvermogen	140 kg

Afmetingen



Structuur en montage



Kenmerken

Rolweerstand	● ● ● ○ ○
Verplaatsingsgeluid	● ● ● ○ ○
Strepen	● ● ● ● ○
Roest bescherming	● ● ● ○ ○

AGILA TWIN

2975UAK050P40

EAN 4031582302837



BETTER MOBILITY. BETTER LIFE.

Structuur en montage

