

# AGILA TWIN

## 2975UAK050P40

EAN 4031582302837

Zestaw obrotowy z hamulcem koła, Obudowa wykonana z tłoczzonej blachy stalowej, ocynkowana i wypolerowana, pasywowana na niebiesko, dwurzędowe łożysko kulkowe obrotnicy, oś koła skręcana śrubą, płytka mocująca. Piasta poliamidowa, bieżnia poliuretanowa, z ostionkami, łożysko ślizgowe

**TENTE**

BETTER MOBILITY. BETTER LIFE.



Zdjęcie może różnić się od oryginalnego produktu.

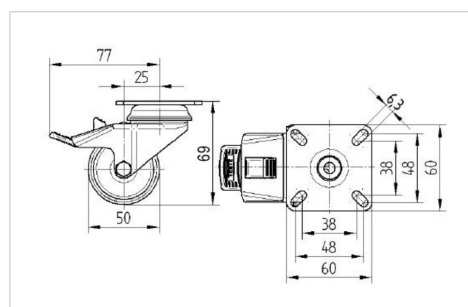
### Dane techniczne

Koło- $\emptyset$	50 mm
Szerokość koła	20 mm
Szerokość zestawu	57 mm
Wymiary płytki	60 x 60 mm
Rozstaw otworów płytki	48/38 x 48/38 mm
Otwór płytki	6,3 mm
Średnica główki widelca- $\emptyset$	53 mm
Wysięg	25 mm
Zasięg działania koła- $\emptyset$	155 mm
Wysokość zabudowy	69 mm
Zakres temperatury	- 25 / - 25 °C
Standard	EN 12530
Masa	0.356 kg
Promień działania koła	77 mm
Twardość bieżni	Shore D 42
Nośność dynamiczna	70 kg
Nośność statyczna	140 kg

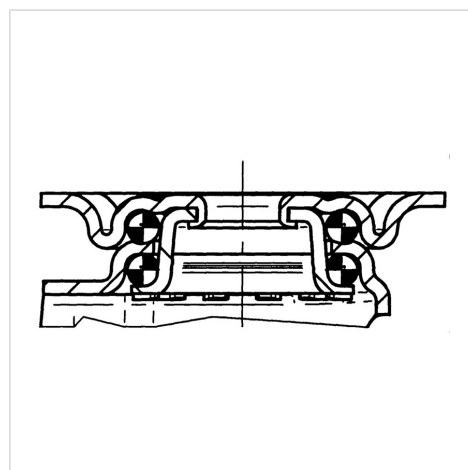
### Zalety

Łatwość toczenia	● ● ● ○ ○
Hałas związany z ruchem	● ● ● ○ ○
Ścieranie	● ● ● ● ○
Ochrona przed rdzą	● ● ● ○ ○

### Wymiary



### Mocowanie



# AGILA TWIN

2975UAK050P40

EAN 4031582302837



BETTER MOBILITY. BETTER LIFE.

## Mocowanie

