

AGILA TWIN

2975UAK050P40

EAN 4031582302837

Roda giratória com travão na roda, suporte de aço prensado, zincado, cromado a azul, cabeça giratória formada por rolamento duplo de esferas, eixo da roda aparafusado, Suporte de fixação. Núcleo da roda de poliamida, superfície de rodagem de poliuretano injectado, com placas anti-fios, rolamento de esferas com duplo cone

TENTE

BETTER MOBILITY. BETTER LIFE.



Picture may differ from original product

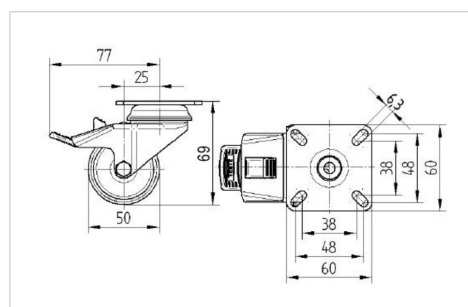
Dados técnicos

Diâmetro da roda	50 mm
Largura da roda	20 mm
Largura da roda	57 mm
Medida da placa de fixação	60 x 60 mm
Distância de furação	48/38 x 48/38 mm
Diâmetro de furação	6,3 mm
Diâmetro de dome	53 mm
Desvio em relação ao eixo	25 mm
Diâmetro raio giratório	155 mm
Altura total	69 mm
Temperatura	- 25 / - 25 °C
Norma	EN 12530
Peso da roda	0.356 kg
Raio giratório	77 mm
Dureza da superfície de rodagem	Shore D 42
Capacidade de carga	70 kg
Cap. de carga estática	140 kg

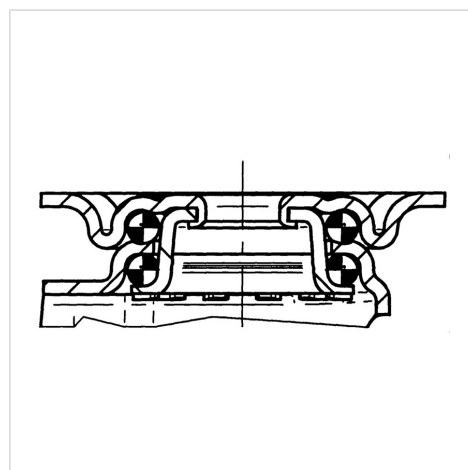
Advantages at a glance

Resistência de rolamento	● ● ● ○ ○
Ruído de movimento	● ● ● ○ ○
Desgaste	● ● ● ● ○
Protecção contra oxidação	● ● ● ○ ○

Dimensions



Structure & Mounting



AGILA TWIN

2975UAK050P40

EAN 4031582302837



BETTER MOBILITY. BETTER LIFE.

Structure & Mounting

