

AGILA TWIN

2975UAK050P40

EAN 4031582302837

Поворотний ролик із гальмом колеса, корпус із штампованої сталі, покритий блискучим цинком, пофарбований блакитним кольором, шарнірна голівка двохрядного шарикопідшипника, вісь колеса із гайкою, кріплення пластини. Центр колеса із поліаміду, протектор: поліуретан, із нарізними пристроями захисту, конічний шарикопідшипник

TENTE

BETTER MOBILITY. BETTER LIFE.



Picture may differ from original product

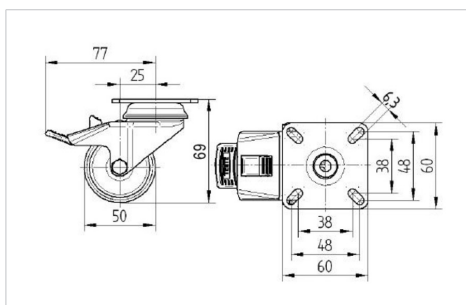
Технічні характеристики

Діаметр колеса	50 MM
Ширина колеса	20 MM
ширина ролика	57 MM
розмір пластини	60 x 60 MM
Центри отворів диску	48/38 x 48/38 MM
Отвір диску	6,3 MM
Купол діаметром	53 MM
зсув	25 MM
Зчеплення шарніру	155 MM
Загальна висота	69 MM
Температура	- 25 / - 25 °C
Стандарт	EN 12530
Вага	0.356 кг
радіус повороту	77 MM
Міцність покриття	Міцність за Шором D 42
Вантажопідйомність	70 кг
допустиме навантаження (статичне)	140 кг

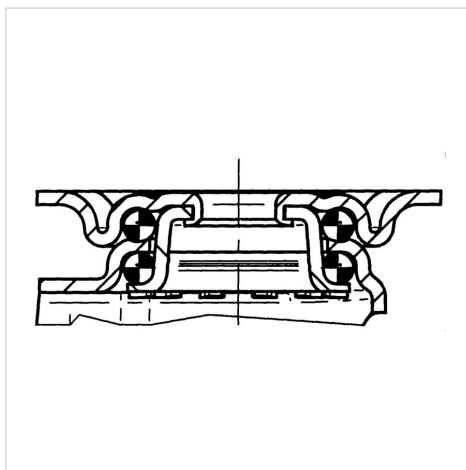
Advantages at a glance

Характеристики обертання	● ● ● ○ ○
Шум при переміщенні	● ● ● ○ ○
Тертя	● ● ● ● ○
Стійкий до корозії	● ● ● ○ ○

Dimensions



Structure & Mounting



AGILA TWIN

2975UAK050P40

EAN 4031582302837



BETTER MOBILITY. BETTER LIFE.

Structure & Mounting

