

AGILA TWIN

2975U00050P30-11

EAN 4031582302844

带轮刹旋转脚轮, 压制钢制轮架, 电镀镀铬, 双滚珠轴承旋转头, 螺帽轮轴, 螺栓孔. 聚酰胺制轮心, 滑动轴承



BETTER MOBILITY. BETTER LIFE.



Picture may differ from original product

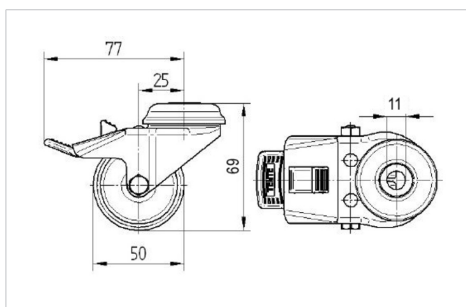
技术数据

轮子直径	50 毫米
车轮宽度	20 毫米
脚轮宽度	57 毫米
中心孔	11 毫米
安装孔-直径	53 毫米
偏移量	25 毫米
旋转阻止	155 毫米
总高度	69 毫米
温度	- 25 / - 25 摄氏度
标准	EN 12530
重量	0.235 公斤
旋转半径	77 毫米
轮面硬度	支杆 D 75
动(力)载重量	70 公斤
静载重量	140 公斤

Advantages at a glance

滚动阻力	● ● ● ○ ○
运动噪音	● ● ● ○ ○
磨损	● ● ● ● ●
防锈	● ● ● ○ ○

Dimensions



Structure & Mounting

