

# AGILA TWIN

## 2975U00050P30-11

EAN 4031582302844

Önbeálló görgő kerékekkel, Préselt acéllemez villaszerkezet, cinkkromátózott, dupla golyósoros csapágy a nyakban, csavarozott tengely, csavarfurat. Poliamid kerék, siklócsapágy

# TENTE

BETTER MOBILITY. BETTER LIFE.



A kép eltérhet az eredeti terméktől

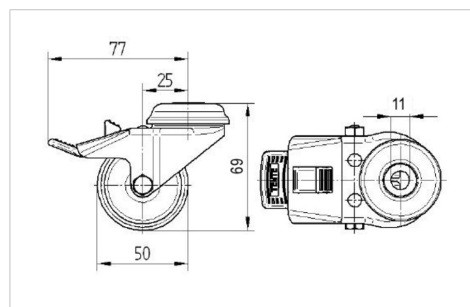
### Műszaki adatok

Keréktátmérő	50 mm
Kerékszélesség	20 mm
Görgő szélessége	57 mm
Központi furat	11 mm
Nyakátmérő	53 mm
Utánfutás	25 mm
Körbeforgás	155 mm
Teljes magasság	69 mm
Hőtartomány	- 25 / - 25 °C
Szabvány	EN 12530
Súly	0.235 kg
Fordulókör sugara	77 mm
Futófelület keménysége	Shore D 75
Terhelhetőség	70 kg
Statikus teherbírás	140 kg

### Előnyök egy pillantással

Gördülési ellenállás	● ● ● ○ ○
Mozgás közbeni zaj	● ● ● ○ ○
Kopás	● ● ● ● ●
Rozsda elleni védelem	● ● ● ○ ○

### Méretetek



### Szerkezet és Szerelés

