

AGILA TWIN

2975U00050P30-11

EAN 4031582302844

Zwenkwiel met enkele wielrem, vork van geperst staal, verzinkt, dubbele kogeldraaikrans in de zwenkkop, wielas geschroefd, boutgat. Wielkern van polyamide, wielnaaf op glijlager



BETTER MOBILITY. BETTER LIFE.



Foto kan afwijken van het originele product

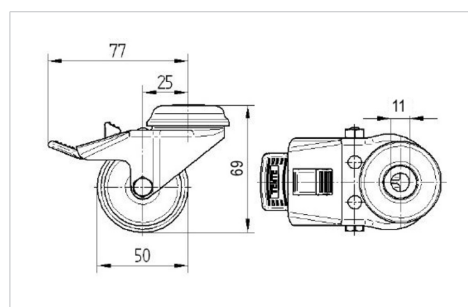
Technische gegevens

Wieldiameter	50 mm
Wielbreedte	20 mm
Wielbreedte	57 mm
Centraal gat	11 mm
DOM-Ø	53 mm
Uitlading	25 mm
Uitzwenking - Ø	155 mm
Bouwhoogte	69 mm
Temperatuur	- 25 / - 25 °C
Standaard	EN 12530
Eigen gewicht	0.235 kg
Zwenkradius	77 mm
Hardheid van de band	Shore D 75
Dyn. draagvermogen	70 kg
Statisch draagvermogen	140 kg

Kenmerken

Rolweerstand	● ● ● ○ ○
Verplaatsingsgeluid	● ● ● ○ ○
Strepen	● ● ● ● ●
Roest bescherming	● ● ● ○ ○

Afmetingen



Structuur en montage

