

AGILA TWIN

2975U00050P30-11

EAN 4031582302844

Zestaw obrotowy z hamulcem koła, Obudowa wykonana z tłoczzonej blachy stalowej, ocynkowana i wypolerowana, pasywowana na niebiesko, dwurzędowe łożysko kulkowe obrotnicy, oś koła skręcana śrubą, Otwór na śrubę. Piasta poliamidowa, łożysko ślizgowe

TENTE

BETTER MOBILITY. BETTER LIFE.



Zdjęcie może różnić się od oryginalnego produktu.

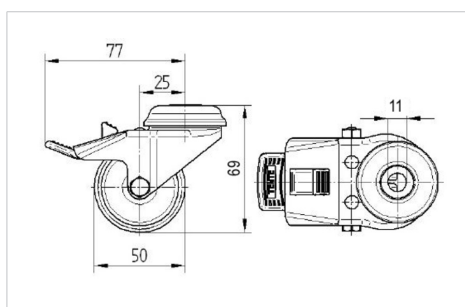
Dane techniczne

Koło-Ø	50 mm
Szerokość koła	20 mm
Szerokość zestawu	57 mm
Otwór mocujący	11 mm
Średnica główki widelca-Ø	53 mm
Wysięg	25 mm
Zasięg działania koła-Ø	155 mm
Wysokość zabudowy	69 mm
Zakres temperatury	- 25 / - 25 °C
Standard	EN 12530
Masa	0.235 kg
Promień działania koła	77 mm
Twardość bieżni	Shore D 75
Nośność dynamiczna	70 kg
Nośność statyczna	140 kg

Zalety

Łatwość toczenia	● ● ● ○ ○
Hałas związany z ruchem	● ● ● ○ ○
Ścieranie	● ● ● ● ●
Ochrona przed rdzą	● ● ● ○ ○

Wymiary



Mocowanie

