

AGILA TWIN

2975U00050P30-11

EAN 4031582302844

Поворотний ролик із гальмом колеса, корпус із штампованої сталі, покритий блискучим цинком, пофарбований блакитним кольором, шарнірна голівка двохрядного шарикопідшипника, вісь колеса із гайкою, Отвір для болту. Центр колеса із поліаміду, простий підшипник ковзання

TENTE

BETTER MOBILITY. BETTER LIFE.



Picture may differ from original product

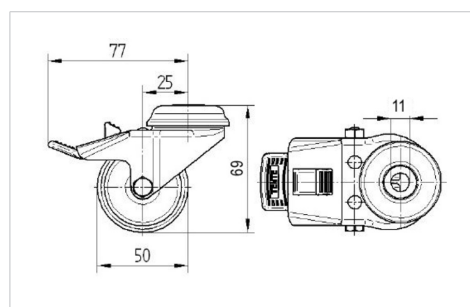
Технічні характеристики

Діаметр колеса	50 MM
Ширина колеса	20 MM
ширина ролика	57 MM
Центровий отвір	11 MM
Купол діаметром	53 MM
зсув	25 MM
Зчеплення шарніру	155 MM
Загальна висота	69 MM
Температура	- 25 / - 25 °C
Стандарт	EN 12530
Вага	0.235 кг
радіус повороту	77 MM
Міцність покриття	Міцність за Шором D 75
Вантажопідйомність	70 кг
допустиме навантаження (статичне)	140 кг

Advantages at a glance

Характеристики обертання	● ● ● ○ ○
Шум при переміщенні	● ● ● ○ ○
Тертя	● ● ● ● ●
Стійкий до корозії	● ● ● ○ ○

Dimensions



Structure & Mounting

