

AGILA TWIN

2975U00050P30-11

EAN 4031582302844

Okretni tocak sa kocnicom, Kuciste napravljeno od presovanog celika, pocinkovano , dupli kuglicni lezaj u okretnoj glavi, osovina tocka sa caurom, rupa za vijak. Telo tocka od poliamida , obican lezaj

TENTE

BETTER MOBILITY. BETTER LIFE.



Picture may differ from original product

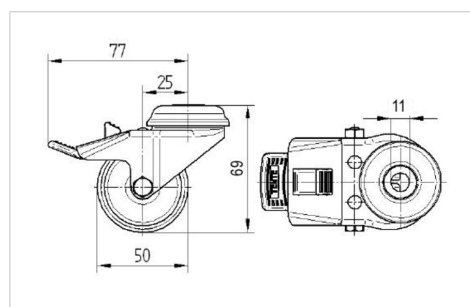
Tehnicki podaci

Precnik tocka.	50 mm
Sirina gazista.	20 mm
Sirina tocka	57 mm
Centralna rupa.	11 mm
Kupola -Ø	53 mm
Dislokacija	25 mm
Otpor okretanju.	155 mm
Sveukupna visina.	69 mm
Temperatura	- 25 / - 25 °C
Standard	EN 12530
Tezina	0.235 kg
Radius okretanja	77 mm
Tvrdoća omotaca	Shore D 75
Dinamička nosivost.	70 kg
Statička nosivost.	140 kg

Advantages at a glance

Otpor okretanju	● ● ● ○ ○
Buka pri okretanju	● ● ● ○ ○
trenje , habanje	● ● ● ● ●
zastita od korozije	● ● ● ○ ○

Dimensions



Structure & Mounting

