

AGILA TWIN

2975U00050P40

EAN 4031582302851

Въртящо колело с фиксатор на колелото, Корпус от стоманена ламарина, поцинкована, хромирана, въртящо се с двоен сачмен лагер, завинтена ос на колелото, закрепване на планка. Корпус на колелото от полиамид, плъзгащ лагер

TENTE

BETTER MOBILITY. BETTER LIFE.



Снимката може да се различава от оригиналния продукт

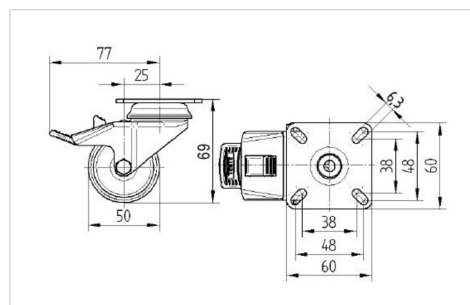
Технически данни

Диаметър на колело	50 мм
Ширина на гумите	20 мм
Ширина на колелото	57 мм
Размер на планката	60 x 60 мм
Център на отвора на планката	48/38 x 48/38 мм
Отвор на планката	6,3 мм
Купол-Ø	53 мм
Издаване напред	25 мм
Интерференция на въртенето	155 мм
Конструктивна височина	69 мм
Температура	- 25 / - 25 °C
Стандарт	EN 12530
Тегло	0.268 кг
Кръгов радиус	77 мм
Твърдост на работната повърхнина	Твърдост по Шор D 75
Динамична товароносимост	70 кг
Статична товароносимост	140 кг

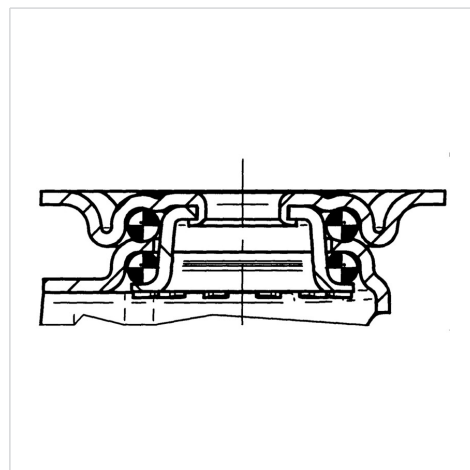
Бляскави предимства

Съпротивление при завъртане	● ● ● ○ ○
Шум при движение	● ● ● ○ ○
Износване	● ● ● ● ●
Защита от ръжда	● ● ● ○ ○

Размери



Устройство и монтаж



AGILA TWIN

2975U00050P40

EAN 4031582302851



BETTER MOBILITY. BETTER LIFE.

Устройство и монтаж

