

AGILA TWIN

2975U00050P40

EAN 4031582302851

Otočné kolečko s brzdou kola, Vidlice kolečka vyrobená z ocelového výlisku, pozinkováno, dvouřadá kuličková dráha v otočné hlavě, kolo uchyceno šroubem a matkou, uchycení s plotýnkou. Střed kolečka vyroben z polyamidu, kluzné uložení

TENTE

BETTER MOBILITY. BETTER LIFE.



Obrázky se mohou lišit od skutečného produktu

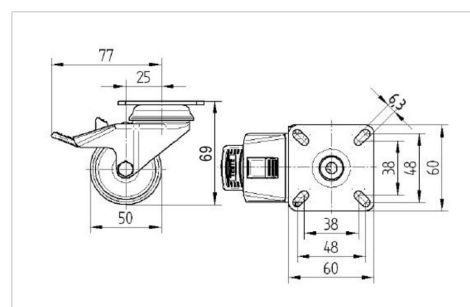
Technické údaje

Průměr kolečka	50 mm
Šířka kola	20 mm
Šířka kolečka	57 mm
Velikost plotny	60 x 60 mm
Rozteč děr	48/38 x 48/38 mm
Průměr děr	6,3 mm
Hlava kolečka-Ø	53 mm
Vyosení	25 mm
Přesah kolečka	155 mm
Stavební výška	69 mm
Teplota	- 25 / - 25 °C
Standard	EN 12530
Hmotnost	0.268 kg
Poloměr otáčení	77 mm
Tvrдость běhounu	Shore D 75
Dynamická nosnost	70 kg
Statická nosnost	140 kg

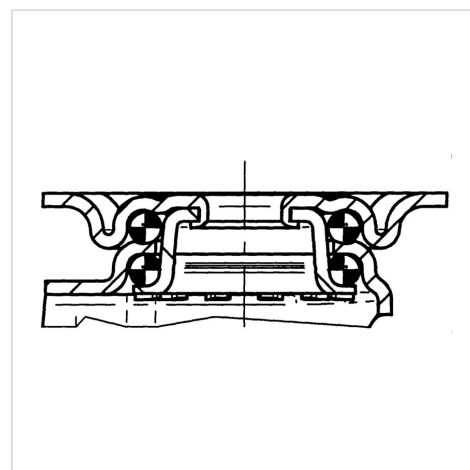
Vlastnosti

Valivý odpor	● ● ● ○ ○
Hlučnost pohybu	● ● ● ○ ○
Opotřebení	● ● ● ● ●
Ochrana proti korozi	● ● ● ○ ○

Dimensions



Structure & Mounting



AGILA TWIN

2975U00050P40

EAN 4031582302851



BETTER MOBILITY. BETTER LIFE.

Structure & Mounting

