

# AGILA TWIN

2975U00050P40

EAN 4031582302851

ホイールブレーキ付回転キャスター，プレススチール使用、クロム酸亜鉛、ダブルボールレース、ナット付ホイール軸，プレートによる取付け。ホイールセンター：ポリアミド、プレーンベアリング

# TENTE

BETTER MOBILITY. BETTER LIFE.



Picture may differ from original product

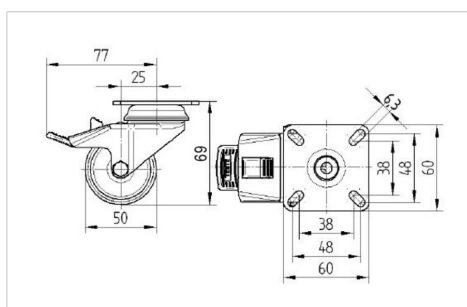
## 技術データ

ホイール径	50 mm
ホイール幅	20 mm
キャスターの幅	57 mm
プレートサイズ	60 x 60 mm
プレート穴位置	48/38 x 48/38 mm
プレート穴径	6,3 mm
取付台座直径	53 mm
オフセット	25 mm
旋回径	155 mm
取付高	69 mm
耐熱温度	- 25 / - 25 摂氏
規格	EN 12530
重さ	0.268 kg
旋回半径	77 mm
タイヤの硬さ	shore D 75
耐荷重	70 kg
静荷重	140 kg

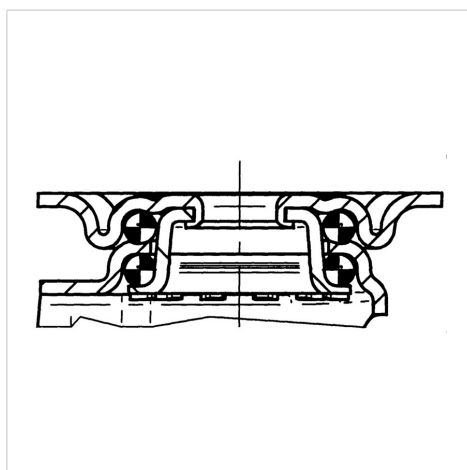
## Advantages at a glance

回転抵抗	●	●	●	○	○
動作ノイズ	●	●	●	○	○
摩擦	●	●	●	●	●
さび止め	●	●	●	○	○

## Dimensions



## Structure & Mounting



# AGILA TWIN

2975U00050P40

EAN 4031582302851



BETTER MOBILITY. BETTER LIFE.

## Structure & Mounting

