

AGILA TWIN

2975U00050P40

EAN 4031582302851

Zestaw obrotowy z hamulcem koła, Obudowa wykonana z tłoczzonej blachy stalowej, ocynkowana i wypolerowana, pasywowana na niebiesko, dwurzędowe łożysko kulkowe obrotnicy, oś koła skręcana śrubą, płytka mocująca. Piasta poliamidowa, łożysko ślizgowe

TENTE

BETTER MOBILITY. BETTER LIFE.



Zdjęcie może różnić się od oryginalnego produktu.

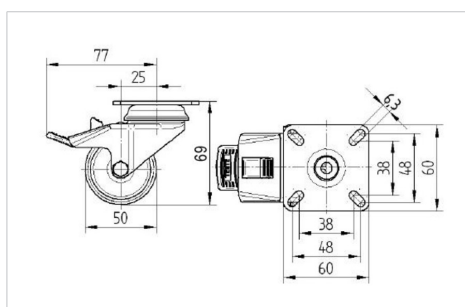
Dane techniczne

Koło- \emptyset	50 mm
Szerokość koła	20 mm
Szerokość zestawu	57 mm
Wymiary płytki	60 x 60 mm
Rozstaw otworów płytki	48/38 x 48/38 mm
Otwór płytki	6,3 mm
Średnica główki widelca- \emptyset	53 mm
Wysięg	25 mm
Zasięg działania koła- \emptyset	155 mm
Wysokość zabudowy	69 mm
Zakres temperatury	- 25 / - 25 °C
Standard	EN 12530
Masa	0.268 kg
Promień działania koła	77 mm
Twardość bieżni	Shore D 75
Nośność dynamiczna	70 kg
Nośność statyczna	140 kg

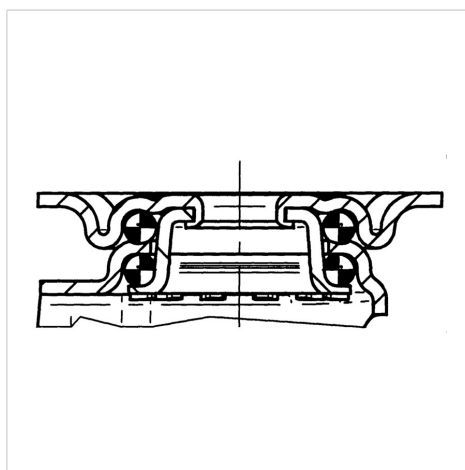
Zalety

Łatwość toczenia	● ● ● ○ ○
Hałas związany z ruchem	● ● ● ○ ○
Ścieranie	● ● ● ● ●
Ochrona przed rdzą	● ● ● ○ ○

Wymiary



Mocowanie



AGILA TWIN

2975U00050P40

EAN 4031582302851



BETTER MOBILITY. BETTER LIFE.

Mocowanie

