

AGILA TWIN

2976PJH075P54

EAN 4031582302875

Въртящо колело с централна, пълна спирачка, Корпус от стоманена ламарина, поцинкована, хромирана, въртящо се с двоен сачмен лагер, завинтена ос на колелото, Сачми от неръждаема стомана, закрепване на планка. Сърцевина на ролката от полипропилен, работната повърхнина от Тентепрене /термопластична гума/, немаркираща, със защита от нишки, плъзгащ лагер

TENTE

BETTER MOBILITY. BETTER LIFE.



Снимката може да се различава от оригиналния продукт

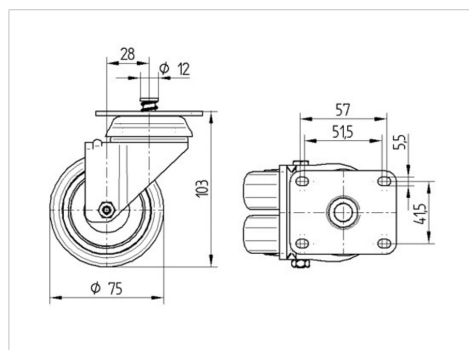
Технически данни

Диаметър на колело	75 мм
Ширина на гумите	25 мм
Ширина на колелото	71 мм
Размер на планката	70 x 55 мм
Център на отора на планката	57/51 x 41 мм
Отвор на планката	5,5 мм
Купол-Ø	65 мм
Издаване напред	28 мм
Интерференция на въртенето	131 мм
Конструктивна височина	103 мм
Температура	- 20 / + 60 °C
Стандарт	EN 12530
Тегло	0.58 кг
Кръгов радиус	65.5 мм
Твърдост на работната повърхнина	Твърдост по Шор А 87
Динамична товароносимост	100 кг
Статична товароносимост	200 кг

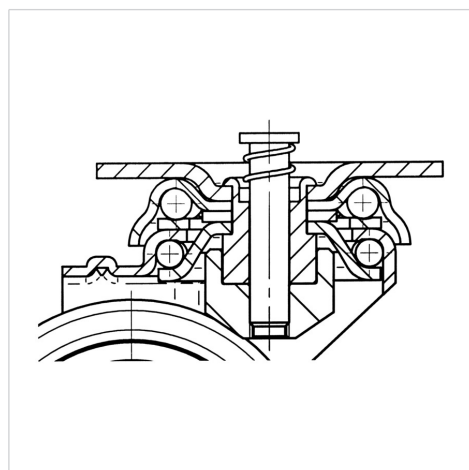
Бляскави предимства

Съпротивление при завъртане	● ● ● ○ ○
Шум при движение	● ● ● ○ ○
Износване	● ● ● ○ ○
Защита от ръжда	● ● ● ○ ○

Размери



Устройство и монтаж



AGILA TWIN

2976PJH075P54

EAN 4031582302875



BETTER MOBILITY. BETTER LIFE.

Устройство и монтаж

