

AGILA TWIN

2976PJH075P54

EAN 4031582302875

Otočné kolečko s centrální brzdou, Vidlice kolečka vyrobená z ocelového výlisku, pozinkováno, dvouřadá kuličková dráha v otočné hlavě, kolo uchyceno šroubem a matkou, Kuličky z nerezové oceli, uchycení s plotýnkou. Střed kola vyroben z polypropylénu, Běhoun: TENTEprén (termoplastická guma), neznačkový, protivláknový kryt, kluzné ložisko

TENTE

BETTER MOBILITY. BETTER LIFE.



Obrázky se mohou lišit od skutečného produktu

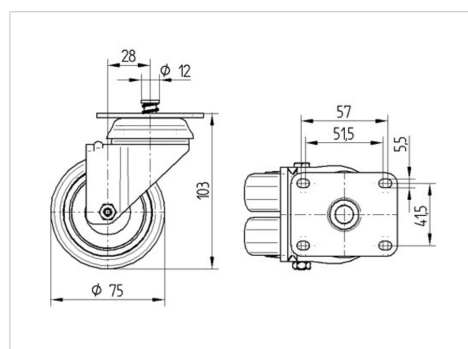
Technické údaje

Průměr kolečka	75 mm
Šířka kola	25 mm
Šířka kolečka	71 mm
Velikost plotny	70 x 55 mm
Rozteč děr	57/51 x 41 mm
Průměr děr	5,5 mm
Hlava kolečka-Ø	65 mm
Vyosení	28 mm
Přesah kolečka	131 mm
Stavební výška	103 mm
Teplota	- 20 / + 60 °C
Standard	EN 12530
Hmotnost	0.58 kg
Poloměr otáčení	65.5 mm
Tvrdość běhounu	Shore A 87
Dynamická nosnost	100 kg
Statická nosnost	200 kg

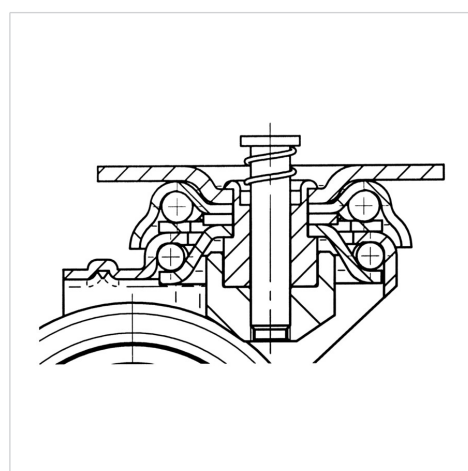
Vlastnosti

Valivý odpor	● ● ● ○ ○
Hlučnost pohybu	● ● ● ○ ○
Opotřebení	● ● ● ○ ○
Ochrana proti korozi	● ● ● ○ ○

Dimensions



Structure & Mounting



AGILA TWIN

2976PJH075P54

EAN 4031582302875



BETTER MOBILITY. BETTER LIFE.

Structure & Mounting

