

AGILA TWIN

2976PJH075P54

EAN 4031582302875

Drejeligt hjul med central- og totalbremse, Gaffel fremstillet af presset stål, forzinket, blåpassiveret, drejkrans med dobbelt kuglekrans, hjulaksel med møtrik, Kugler af rustfrit stål, befæstigelsesplade. Hjulfælg: Polypropylen, Hjulbane: TENTEprene, termoplastisk gummi, afsmitningsfri, glideleje, med trådfang

TENTE

BETTER MOBILITY. BETTER LIFE.



Illustrationen kan afvige fra originalen

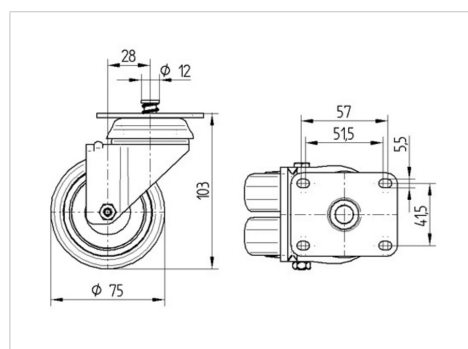
Tekniske data

Hjul-Ø	75 mm
Hjulbredde	25 mm
Hjulbredde	71 mm
Plademål	70 x 55 mm
Hulafstand	57/51 x 41 mm
Pladehul-Ø	5,5 mm
DOM-Ø	65 mm
Udladning	28 mm
Udfaldsdiameter	131 mm
Byggehøjde	103 mm
Temperaturinterval	- 20 / + 60 °C
Standard	EN 12530
Vægt	0.58 kg
Udfaldsradius	65.5 mm
Hjulbane hårdhed	Shore A 87
Belastning (dynamisk)	100 kg
Belastning (statisk)	200 kg

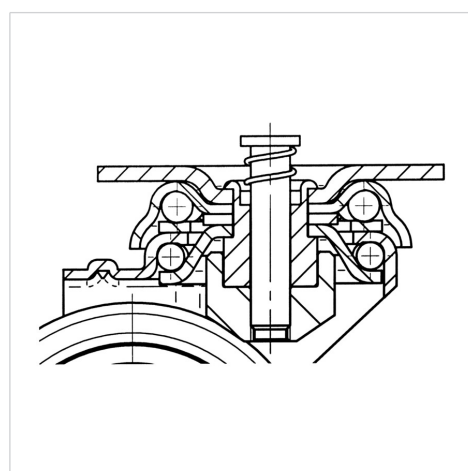
Egenskaber/fordele

Rullemodstand	● ● ● ○ ○
Kørselsstøj	● ● ● ○ ○
Slid	● ● ● ○ ○
Rustbeskyttelse	● ● ● ○ ○

Dimensioner



Struktur og montering



AGILA TWIN

2976PJH075P54

EAN 4031582302875



BETTER MOBILITY. BETTER LIFE.

Struktur og montering

