

AGILA TWIN

2976PJH075P54

EAN 4031582302875

Rueda giratoria con freno total, Soporte de chapa de acero, zincadas, rodamiento giratorio de dos hileras de bolas, Bolas de acero inoxidable, pletina de fijación. Núcleo de rueda de polipropileno, bandaje de TENTEprene (goma termoplástica), gris, no deja huella, con placas anti-hilos, buje liso

TENTE

BETTER MOBILITY. BETTER LIFE.



La foto puede diferir del producto original

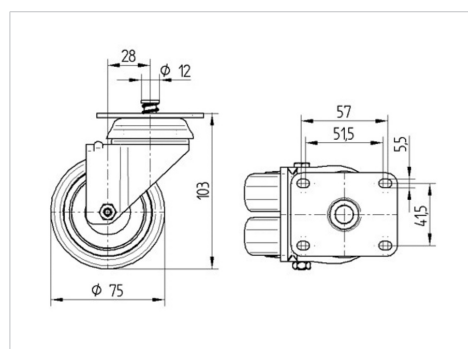
Datos técnicos

Diámetro de la rueda	75 mm
Ancho de la rueda	25 mm
Ancho de rueda	71 mm
Medida de pletina	70 x 55 mm
Distancia de agujeros	57/51 x 41 mm
Diámetro de agujero	5,5 mm
Diámetro de dome	65 mm
Desplazamiento	28 mm
Interferencia de giro	131 mm
Altura total	103 mm
Temperatura	- 20 / + 60 °C
Norma	EN 12530
Peso de la rueda	0.58 kg
Radio giratorio	65.5 mm
Dureza del bandaje	Shore A 87
Capacidad de carga	100 kg
Capacidad de carga estática	200 kg

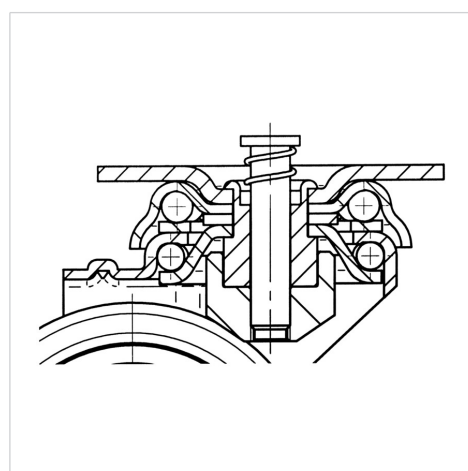
Ventajas en un vistazo

Resistencia a la rodadura	● ● ● ○ ○
Ruido de movimiento	● ● ● ○ ○
Desgaste	● ● ● ○ ○
Protección contra el óxido	● ● ● ○ ○

Dimensiones



Estructura y montaje



AGILA TWIN

2976PJH075P54

EAN 4031582302875



BETTER MOBILITY. BETTER LIFE.

Estructura y montaje

