

AGILA TWIN

2976PJH075P54

EAN 4031582302875

Roulette pivotante avec blocage centralisé, Chape en acier embouti, Finition zinguée, Pivot sur double chemin de billes, Axe de roue boulonné, Billes acier, Fixation à platine. Corps de roue polypropylène, Bandage: caoutchouc thermoplastique non tachant, avec pare-fils, moyeu lisse

TENTE

BETTER MOBILITY. BETTER LIFE.



L'image peut différer du produit original

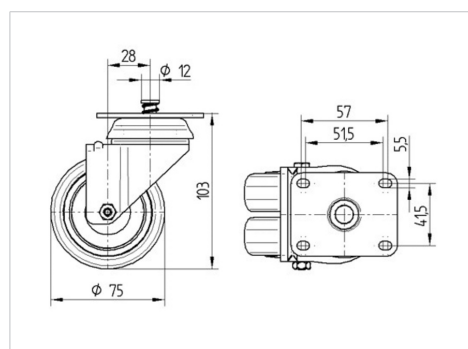
Données techniques

Diamètre de roue	75 mm
Largeur de roue	25 mm
Largeur de la roulette	71 mm
Dimension de platine	70 x 55 mm
Distance entre axe	57/51 x 41 mm
Diamètre des trous	5,5 mm
Diamètre du dôme	65 mm
Déport	28 mm
Diamètre d'encombrement	131 mm
Hauteur	103 mm
Résistance à la température	- 20 / + 60 °C
Norme	EN 12530
Poids	0.58 kg
Rayon d'encombrement	65.5 mm
Dureté du bandage	Shore A 87
Capacité de charge dynamique	100 kg
Capacité de charge statique	200 kg

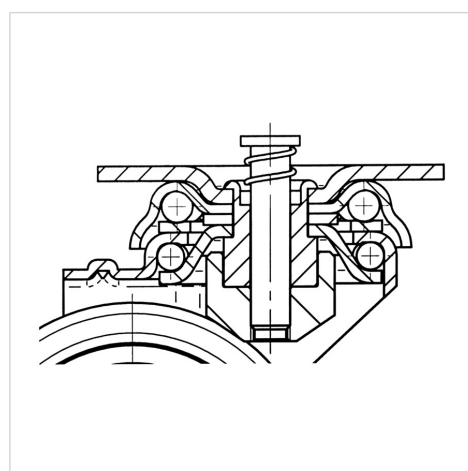
Propriétés

Résistance au roulement	● ● ● ○ ○
Bruit du mouvement	● ● ● ○ ○
Usure	● ● ● ○ ○
Résistance à l'oxydation	● ● ● ○ ○

Dimensions



Construction et montage



AGILA TWIN

2976PJH075P54

EAN 4031582302875



BETTER MOBILITY. BETTER LIFE.

Construction et montage

