

# AGILA TWIN

## 2976PJH075P54

EAN 4031582302875

központi fékes, önbeálló görgő, Préselt acéllemez villaszerkezet, cinkkromátózott, dupla golyósoros csapágy a nyakban, csavarozott tengely, Rozsdamentes golyók, talplemezes rögzítés. Polipropilén keréktárcsa, szürke, nyommentes TENTEprene (termoplasztikus gumi), szálvédő, siklócsapágy

# TENTE

BETTER MOBILITY. BETTER LIFE.



A kép eltérhet az eredeti terméktől

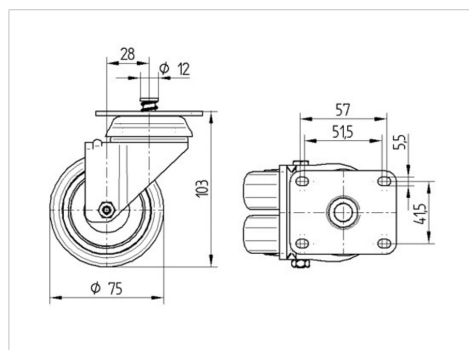
### Műszaki adatok

Keréktárcsák mérete	75 mm
Kerékszélesség	25 mm
Görgő szélessége	71 mm
Talplemez mérete	70 x 55 mm
Talplemez furatok távolsága	57/51 x 41 mm
Furat	5,5 mm
Nyakátmérő	65 mm
Utánfutás	28 mm
Körbeforgás	131 mm
Teljes magasság	103 mm
Hőtartomány	- 20 / + 60 °C
Szabvány	EN 12530
Súly	0.58 kg
Fordulókör sugara	65.5 mm
Futófelület keménysége	Shore A 87
Terhelhetőség	100 kg
Statikus teherbírás	200 kg

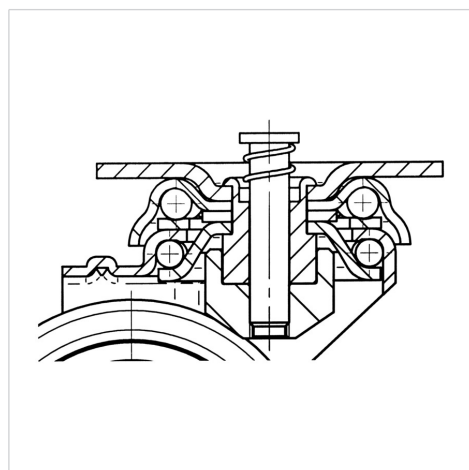
### Előnyök egy pillantással

Gördülési ellenállás	● ● ● ○ ○
Mozgás közbeni zaj	● ● ● ○ ○
Kopás	● ● ● ○ ○
Rozsda elleni védelem	● ● ● ○ ○

### Méretetek



### Szerkezet és Szerelés



# AGILA TWIN

2976PJH075P54

EAN 4031582302875



BETTER MOBILITY. BETTER LIFE.

## Szerkezet és Szerelés

