

AGILA TWIN

2976PJH075P54

EAN 4031582302875

Grozāms atbalsta ritenis ar centrālo bremzi, Kronšteins izgatavots no presēta tērauda (cinkots-hromēts), dubultais lodīšu gultnis grozāmajā mezglā, riteņa ass ar uzgriezni, Nerūsējošā tērauda lodītes, platformas stiprinājums. Riteņa centrs izgatavots no polipropilēna, protektors: TENTEprēns (termoplastiska gumija), pelēks, neatstāj pēdas, ar vītņu aizsargiem, vienkāršais gultnis

TENTE

BETTER MOBILITY. BETTER LIFE.



Picture may differ from original product

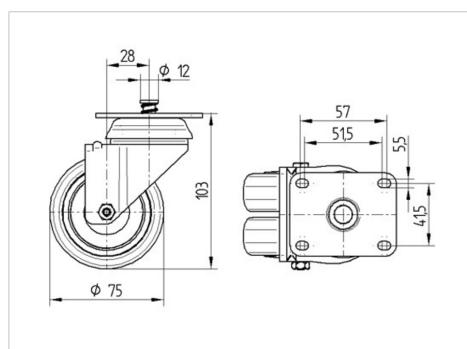
Tehniskie dati

Riteņa diametrs	75 mm
Riteņa platums	25 mm
Atbalsta riteņa platums	71 mm
Platformas izmērs	70 x 55 mm
Platformas caurumu centri	57/51 x 41 mm
Platformas caurums	5,5 mm
Kupola diametrs	65 mm
Nobīde no centrālās ass	28 mm
Griešanās rādiuss	131 mm
Kopējais augstums	103 mm
Temperatūra	- 20 / + 60 °C
Standarts	EN 12530
Svars	0.58 kg
Griešanās rādiuss	65.5 mm
Kontaktslāņa cietība	Shore A 87
Krāvēsība - kustībā	100 kg
Krāvēsība - miera stāvoklī	200 kg

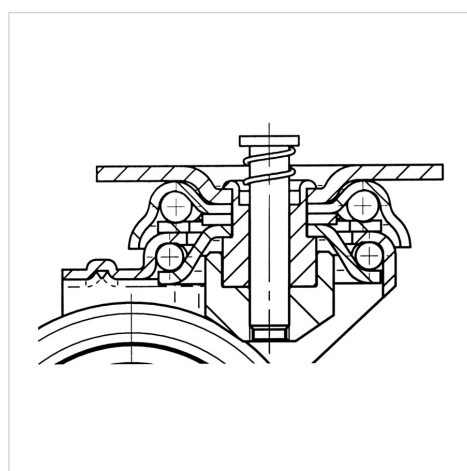
Advantages at a glance

Riteņa izturība	● ● ● ○ ○
Kustības troksnis	● ● ● ○ ○
Berze	● ● ● ○ ○
Rūsēšanas aizsardzība	● ● ● ○ ○

Dimensions



Structure & Mounting



AGILA TWIN

2976PJH075P54

EAN 4031582302875



BETTER MOBILITY. BETTER LIFE.

Structure & Mounting

