

AGILA TWIN

2976PJH075P54

EAN 4031582302875

Zestaw kołowy skrętny z hamulcem centralnym, Obudowa wykonana z tłoczonej blachy stalowej, ocynkowana i wypolerowana, pasywowana na niebiesko, dwurzędowe łożysko kulkowe obrotnicy, oś koła skręcana śrubą, Kulki ze stali stopowej, płytka mocująca. Piasta z polipropylenu, biegnia z TENTEprene (termoplastyczna guma), szara, niebrudząca, osłonki boczne. Łożysko ślizgowe.

TENTE

BETTER MOBILITY. BETTER LIFE.



Zdjęcie może różnić się od oryginalnego produktu.

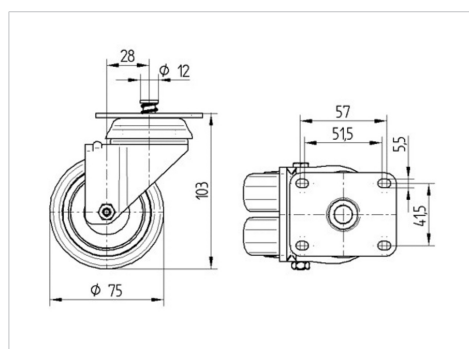
Dane techniczne

Koło-Ø	75 mm
Szerokość koła	25 mm
Szerokość zestawu	71 mm
Wymiary płytki	70 x 55 mm
Rozstaw otworów płytki	57/51 x 41 mm
Otwór płytki	5,5 mm
Średnica główki widelca-Ø	65 mm
Wysięg	28 mm
Zasięg działania koła-Ø	131 mm
Wysokość zabudowy	103 mm
Zakres temperatury	- 20 / + 60 °C
Standard	EN 12530
Masa	0.58 kg
Promień działania koła	65.5 mm
Twardość biegni	Shore A 87
Nośność dynamiczna	100 kg
Nośność statyczna	200 kg

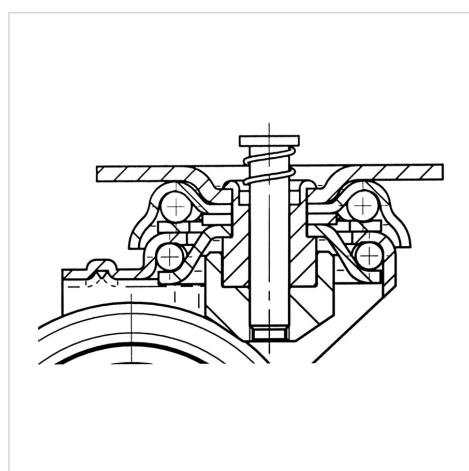
Zalety

Łatwość toczenia	● ● ● ○ ○
Hałas związany z ruchem	● ● ● ○ ○
Ścieranie	● ● ● ○ ○
Ochrona przed rdzą	● ● ● ○ ○

Wymiary



Mocowanie



AGILA TWIN

2976PJH075P54

EAN 4031582302875



BETTER MOBILITY. BETTER LIFE.

Mocowanie

