

AGILA TWIN

2976PJH075P54

EAN 4031582302875

Roda giratória com travão central total, suporte de aço prensado, zincado, cromado a azul, cabeça giratória formada por rolamento duplo de esferas, eixo da roda aparafusado, Esferas de aço inoxidável, Suporte de fixação. Núcleo da roda de Polipropileno, Superfície de rodagem: TENTEprene (borracha termoplástica), cinzenta, não deixa marca, com placas anti-fios, casquilho liso

TENTE

BETTER MOBILITY. BETTER LIFE.



Picture may differ from original product

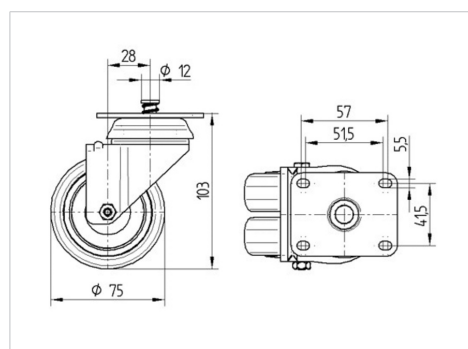
Dados técnicos

| | |
|---------------------------------|----------------|
| Diâmetro da roda | 75 mm |
| Largura da roda | 25 mm |
| Largura da roda | 71 mm |
| Medida da placa de fixação | 70 x 55 mm |
| Distância de furação | 57/51 x 41 mm |
| Diâmetro de furação | 5,5 mm |
| Diâmetro de dome | 65 mm |
| Desvio em relação ao eixo | 28 mm |
| Diâmetro raio giratório | 131 mm |
| Altura total | 103 mm |
| Temperatura | - 20 / + 60 °C |
| Norma | EN 12530 |
| Peso da roda | 0.58 kg |
| Raio giratório | 65.5 mm |
| Dureza da superfície de rodagem | Shore A 87 |
| Capacidade de carga | 100 kg |
| Cap. de carga estática | 200 kg |

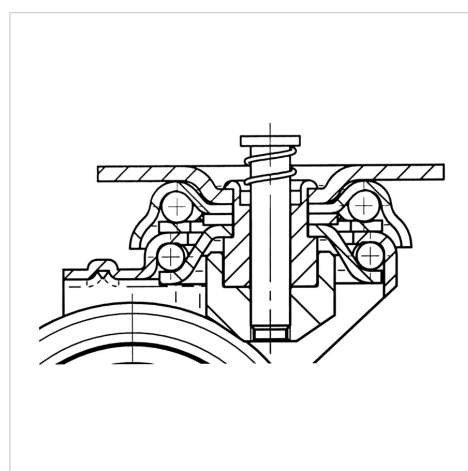
Advantages at a glance

| | |
|---------------------------|-----------|
| Resistência de rolamento | ● ● ● ○ ○ |
| Ruído de movimento | ● ● ● ○ ○ |
| Desgaste | ● ● ● ○ ○ |
| Protecção contra oxidação | ● ● ● ○ ○ |

Dimensions



Structure & Mounting



AGILA TWIN

2976PJH075P54

EAN 4031582302875



BETTER MOBILITY. BETTER LIFE.

Structure & Mounting

