

# AGILA TWIN

## 2976PJH075P54

EAN 4031582302875

Roată pivotantă cu blocare centralizată, Furcă din tablă din oțel, ambutisată, zincată, cap pivotant cu rulment pe două rânduri de bile, axul roții cu șurub și piuliță, bile din material inoxidabil, sistem de prindere tip placă. Jantă din polipropilenă, suprafață de rulare din cauciuc gri tip TENTEprene (cauciuc termoplastic), non-marking, apărător, rulment plan (bucșă antifricțiune)

**TENTE**

BETTER MOBILITY. BETTER LIFE.



Picture may differ from original product

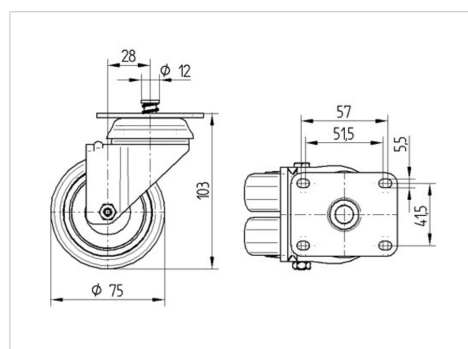
### Date Tehnice

|                                  |                |
|----------------------------------|----------------|
| Diametrul roții                  | 75 mm          |
| Lățimea roții                    | 25 mm          |
| Lățimea roții                    | 71 mm          |
| Mărimea plăcii                   | 70 x 55 mm     |
| Găuri de prindere                | 57/51 x 41 mm  |
| Gaură                            | 5,5 mm         |
| Diametru guler                   | 65 mm          |
| Deviație de la ax                | 28 mm          |
| Diametrul de pivotare            | 131 mm         |
| Înălțime totală                  | 103 mm         |
| Temperatura                      | - 20 / + 60 °C |
| Standard                         | EN 12530       |
| Greutate                         | 0.58 kg        |
| Raza de pivotare                 | 65.5 mm        |
| Rigiditatea suprafeței de rulare | Shore A 87     |
| Sarcină dinamică                 | 100 kg         |
| Sarcină statică                  | 200 kg         |

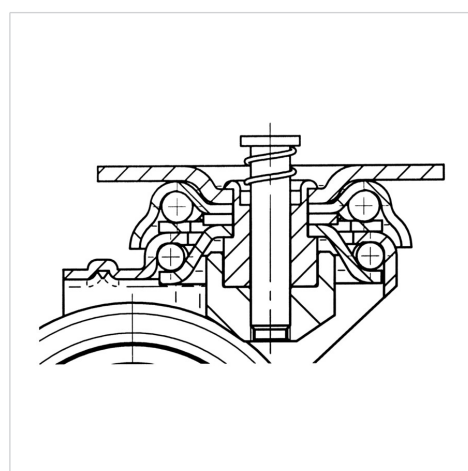
### Advantages at a glance

|                             |           |
|-----------------------------|-----------|
| Rezistență la rulare        | ● ● ● ○ ○ |
| Zgomot de mișcare           | ● ● ● ○ ○ |
| Uzare                       | ● ● ● ○ ○ |
| Protecție împotriva ruginii | ● ● ● ○ ○ |

### Dimensions



### Structure & Mounting



# AGILA TWIN

2976PJH075P54

EAN 4031582302875



BETTER MOBILITY. BETTER LIFE.

## Structure & Mounting

