

AGILA TWIN

2976PJH075P54

EAN 4031582302875

Поворотний ролик із центральним фіксатором, корпус із штампованої сталі, покритий блискучим цинком, пофарбований блакитним кольором, шарнірна голівка двохрядного шарикопідшипника, вісь колеса із гайкою, Нержавіючі кульки, кріплення пластини. Центр колеса із поліпропілену, протектор: ТЕНТЕпрен (термопластична гума), сірий без маркування, з нарізними пристроями захисту, простий підшипник ковзання

TENTE

BETTER MOBILITY. BETTER LIFE.



Picture may differ from original product

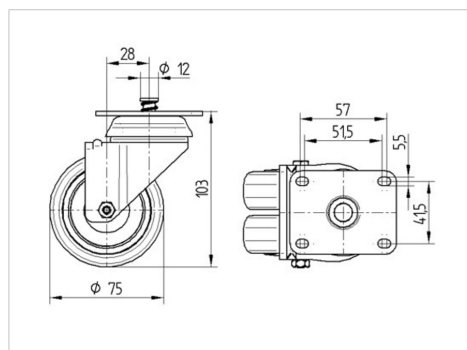
Технічні характеристики

Діаметр колеса	75 MM
Ширина колеса	25 MM
ширина ролика	71 MM
розмір пластини	70 x 55 MM
Центри отворів диску	57/51 x 41 MM
Отвір диску	5,5 MM
Купол діаметром	65 MM
зсув	28 MM
Зчеплення шарніру	131 MM
Загальна висота	103 MM
Температура	- 20 / + 60 °C
Стандарт	EN 12530
Вага	0.58 кг
радіус повороту	65.5 MM
Міцність покриття	Міцність за Шором A 87
Вантажопідйомність	100 кг
допустиме навантаження (статичне)	200 кг

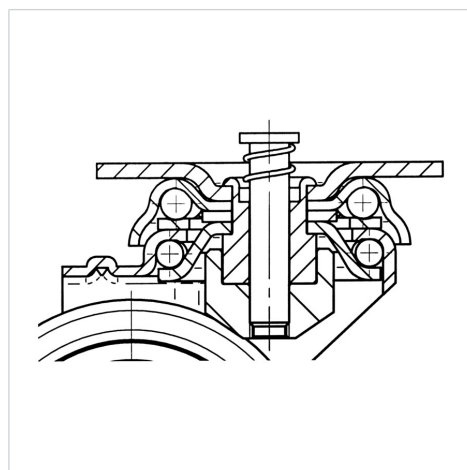
Advantages at a glance

Характеристики обертання	● ● ● ○ ○
Шум при переміщенні	● ● ● ○ ○
Тертя	● ● ● ○ ○
Стійкий до корозії	● ● ● ○ ○

Dimensions



Structure & Mounting



AGILA TWIN

2976PJH075P54

EAN 4031582302875



BETTER MOBILITY. BETTER LIFE.

Structure & Mounting

