

AGILA TWIN

2976PJH075P54

EAN 4031582302875

Okretni tocak sa centralnom kocnicom, Kuciste napravljeno od presovanog celika, pocinkovano , dupli kuglicni lezaj u okretnoj glavi, osovina tocka sa caurom, Nerdjajuce celicne kuglice, Prikljucak ploca.. Telo tocka od polipropilena , Omotac: TENTEprene (termoplasticna guma), siva - ne ostavlja trag , sa ratkapnama, obican lezaj

TENTE

BETTER MOBILITY. BETTER LIFE.



Picture may differ from original product

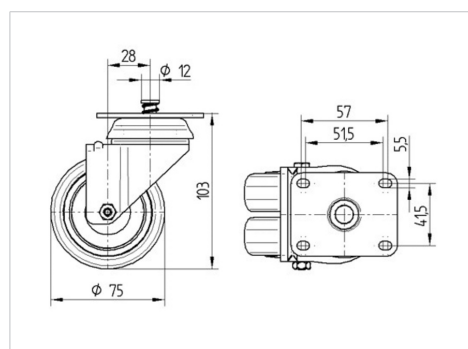
Tehnicki podaci

Precnik tocka.	75 mm
Sirina gazista.	25 mm
Sirina tocka	71 mm
Dimenzije ploce.	70 x 55 mm
Raspored rupa na ploci.	57/51 x 41 mm
Rupa na ploci.	5,5 mm
Kupola -Ø	65 mm
Dislokacija	28 mm
Otpor okretanju.	131 mm
Sveukupna visina.	103 mm
Temperatura	- 20 / + 60 °C
Standard	EN 12530
Tezina	0.58 kg
Radius okretanja	65.5 mm
Tvrdoca omotaca	Shore A 87
Dinamicka nosivost.	100 kg
Staticka nosivost.	200 kg

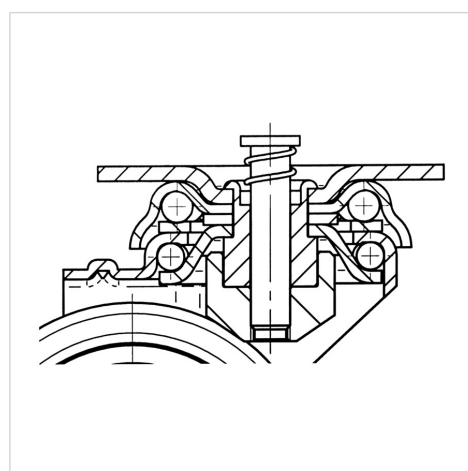
Advantages at a glance

Otpor okretanju	● ● ● ○ ○
Buka pri okretanju	● ● ● ○ ○
trenje , habanje	● ● ● ○ ○
zastita od korozije	● ● ● ○ ○

Dimensions



Structure & Mounting



AGILA TWIN

2976PJH075P54

EAN 4031582302875



BETTER MOBILITY. BETTER LIFE.

Structure & Mounting

