

# AGILA TWIN

2977DIK075P30-10

EAN 4031582302899

Въртящо колело с тотално фиксиращо устройство, Корпус от стоманена ламарина, поцинкована, хромирана, въртящо се с двоен сачмен лагер, завинтена ос на колелото, Отвор за завинтване. Корпус на колелото от стоманена ламарина, работна повърхнина от гума, немаркираща, със защита от нишки, конусовиден сачмен лагер

**TENTE**

BETTER MOBILITY. BETTER LIFE.



Снимката може да се различава от оригиналния продукт

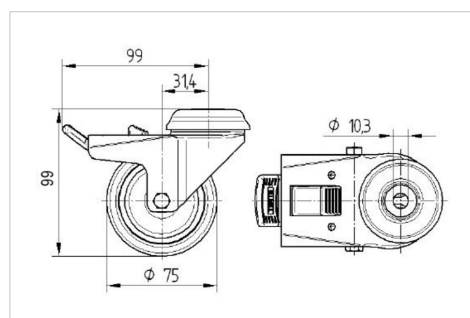
## Технически данни

Диаметър на колело	75 мм
Ширина на гумите	25 мм
Ширина на колелото	71 мм
Отвор в центъра	10,3 мм
Купол-Ø	65 мм
Издаване напред	31.3 мм
Интерференция на въртенето	198 мм
Конструктивна височина	99 мм
Температура	- 20 / + 85 °C
Стандарт	EN 12530
Тегло	0.869 кг
Кръгов радиус	99 мм
Твърдост на работната повърхнина	Твърдост по Шор А 80
Динамична товароносимост	100 кг
Статична товароносимост	200 кг

## Бляскави предимства

Съпротивление при завъртане	● ● ● ○ ○
Шум при движение	● ● ● ○ ○
Износване	● ● ● ○ ○
Защита от ръжда	● ● ● ○ ○

## Размери



## Устройство и монтаж

